

INTELIO 80

ТЕХНИЧЕСКАЯ ИНФОРМАЦИЯ

РАБОЧИЕ ЧЕРТЕЖИ

INTELIO 80

РАБОЧИЕ ЧЕРТЕЖИ

Содержание

Общие указания по обработке

| | |
|--|---|
| Протягиваемые уплотнения | 2 |
| Приборы запирающие для окон и балконных дверей. | 3 |
| Безимпостные оконные блоки: створка 1537740, ложный импост 1537800 | 4 |
| Безимпостные оконные блоки: створка 1537750, ложный импост 1537800 | 5 |
| Глухая створка | 6 |
| Наклонно-сдвижные двери. | 7 |

Механические соединения коробок

| | |
|---|----|
| Список механических соединений | 8 |
| Механический соединитель 1358200: механическое соединение коробок и импоста | 9 |
| Механический соединитель 1358200: крестовое соединение импостов | 10 |

Механические соединения створок

| | |
|---|----|
| Список механических соединений | 11 |
| Механический соединитель 1358200: механическое соединение створок и импоста | 12 |

Водоотвод и вентиляция

| | |
|---|----|
| Размеры шлицев и отверстий | 13 |
| Водоотвод из рамы / выравнивание давления пара, оконные блоки одностворчатые или безимпостные | 14 |
| Водоотвод из рамы, оконные блоки с поперечинами или импостами. | 15 |
| Выравнивание давления пара, глухое остекление с вертикальными или горизонтальными перемычками | 16 |
| Выравнивание давления пара в створках с вертикальными или горизонтальными импостами | 17 |
| Вентиляция предкамер цветных профилей (водоотвод в направлении прямо) | 18 |
| Выравнивание давления в конструкциях окон и дверей, работающих при повышенной ветровой нагрузке - вариант А | 19 |
| Выравнивание давления в конструкциях окон и дверей, работающих при повышенной ветровой нагрузке - вариант В | 20 |
| Обзор профилей. | 21 |

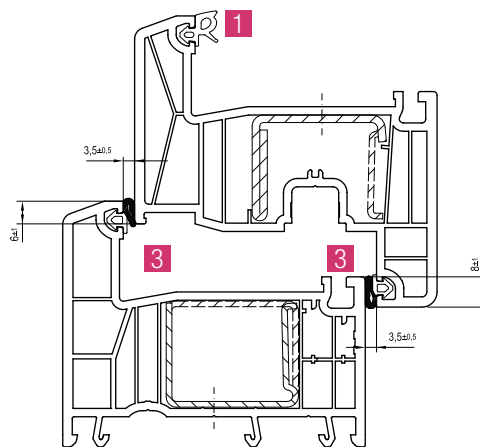
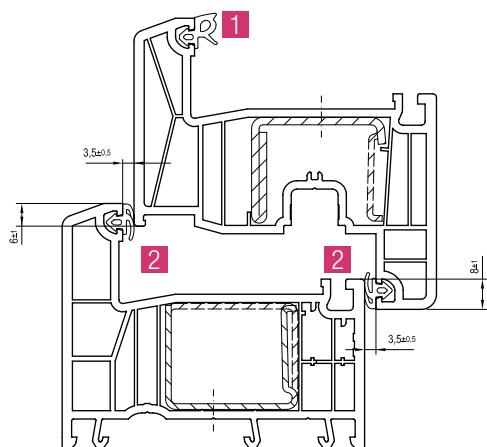
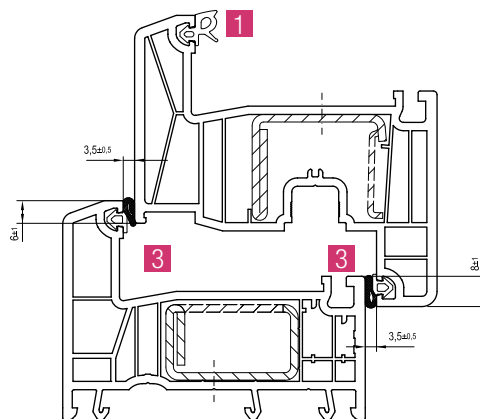
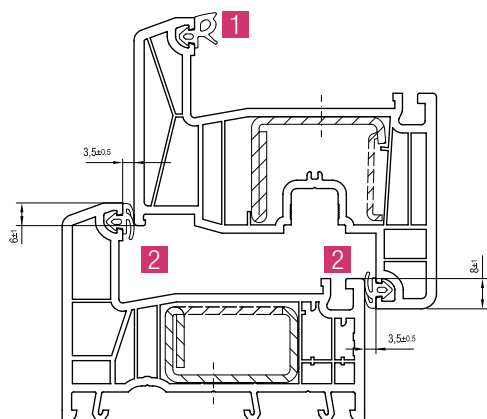
Настройка оборудования

| | |
|---|----|
| Схема фрезерования импоста | 22 |
| Схема сверления 1 для крепления импоста 82 в фальц импоста/коробки/створки INTELIO 80 | 23 |
| Схема сверления 2 для крепления импоста 82 в фальц импоста/коробки INTELIO 80 | 24 |
| Крепление армирования | 25 |
| Сверление отверстия под ручку | 26 |

Прочее

| | |
|-------------------------------------|----|
| Перечень шурупов | 27 |
| Предварительное сверление | 28 |
| Условные обозначения | 29 |

Общие указания по обработке
Протягиваемые уплотнения



1 Уплотнения для стекла: см. «Указания по остеклению»

Уплотнения притвора, снаружи и внутри:



- | | | | |
|---------|---|---------|---|
| 1865530 | ■ | 1865535 | ■ |
| 1864952 | ■ | 1884952 | ■ |
| 1835171 | □ | | |

В случае исполнения глухого остекления по схеме «Глухое остекление в коробку», в профиль коробки установить уплотнение для стекла, выбранное в соответствии с рекомендациями раздела «Указания по остеклению».



Сварочные наплывы в области паза уплотнения удалить при помощи пальчиковой фрезы.

Уплотнения для стекла и уплотнения притвора установить по периметру. Это также относится и к случаям установки импоста / поперечины, или горбылька.

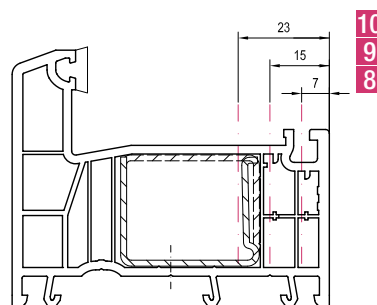
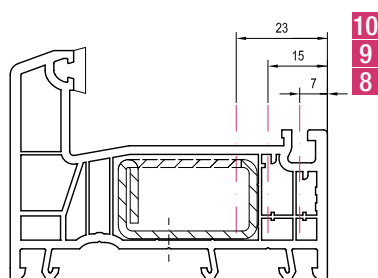
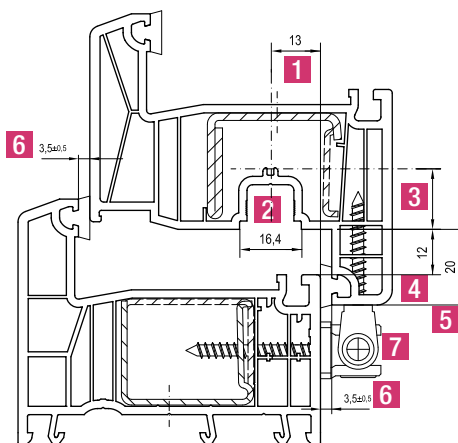
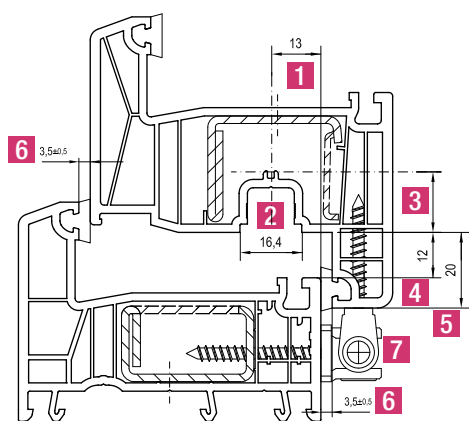
При установке не допускать натягивание уплотнений, обязательно предусмотреть припуск ок. 1% по длине.

Торцы протягиваемых уплотнений склеить встык по центру верхнего горизонтального профиля при помощи REHAU EPDM-клея 1251760 (черные и серые уплотнения), либо REHAU SIK-клея 1251470 (белые уплотнения).

В случае, если (напр. в результате длительного хранения) наблюдается недостаточная силиконизация протягиваемого уплотнения, его установку в паз профиля можно облегчить увлажнением водой или мыльным раствором, либо проведением дополнительной силиконизации силиконовой эмульсией, или силиконовым спреем.

Общие указания по обработке

Приборы запирания для окон и балконных дверей



- | | |
|--------------------------------|---|
| 1 Ось приборного паза | 6 Зазор в притворе |
| 2 Приборный (евро-) паз | 7 Нижняя петля |
| 3 Дорнмасс | 8 - 10 Оси крепления ответных |
| 4 Фальцлюфт | планок на раме |
| 5 Наплав створки | |



- В европаз (16 мм) **2** для крепления приборов могут быть установлены все наиболее распространенные приборы запирания. Соответствующие монтажные чертежи и шаблоны для сверления должны предоставляться изготовителями приборов запирания.
- Ответственность за правильность крепления фурнитуры к главным профилям (коробка, створка, импост) и обеспечение требований ТВДК (Общества производителей замков и фурнитуры) полностью лежит на производителях окон и дверей!
- При креплении несущих элементов фурнитуры (напр. нижняя петля **7** или верхняя петля) к профилям коробок или импостов, в соответствии с указаниям ТВДК, необходимо обеспечить передачу возникающего усилия на вырыв (в плоскости перпендикулярной плоскости створки) с помощью соответствующих шурупов. При массе створки до 80 кг несущие элементы крепятся шурупами к ПВХ профилям, при массе створки свыше 80 кг - дополнительно в стальное армирование. Для передачи усилия на срез, несущие детали приборов запирания должны быть закреплены дополнительно, например силовыми штифтами.
- Возможность крепления каждого несущего элемента фурнитуры выбранным типом шурупов необходимо подтвердить у поставщика фурнитуры.

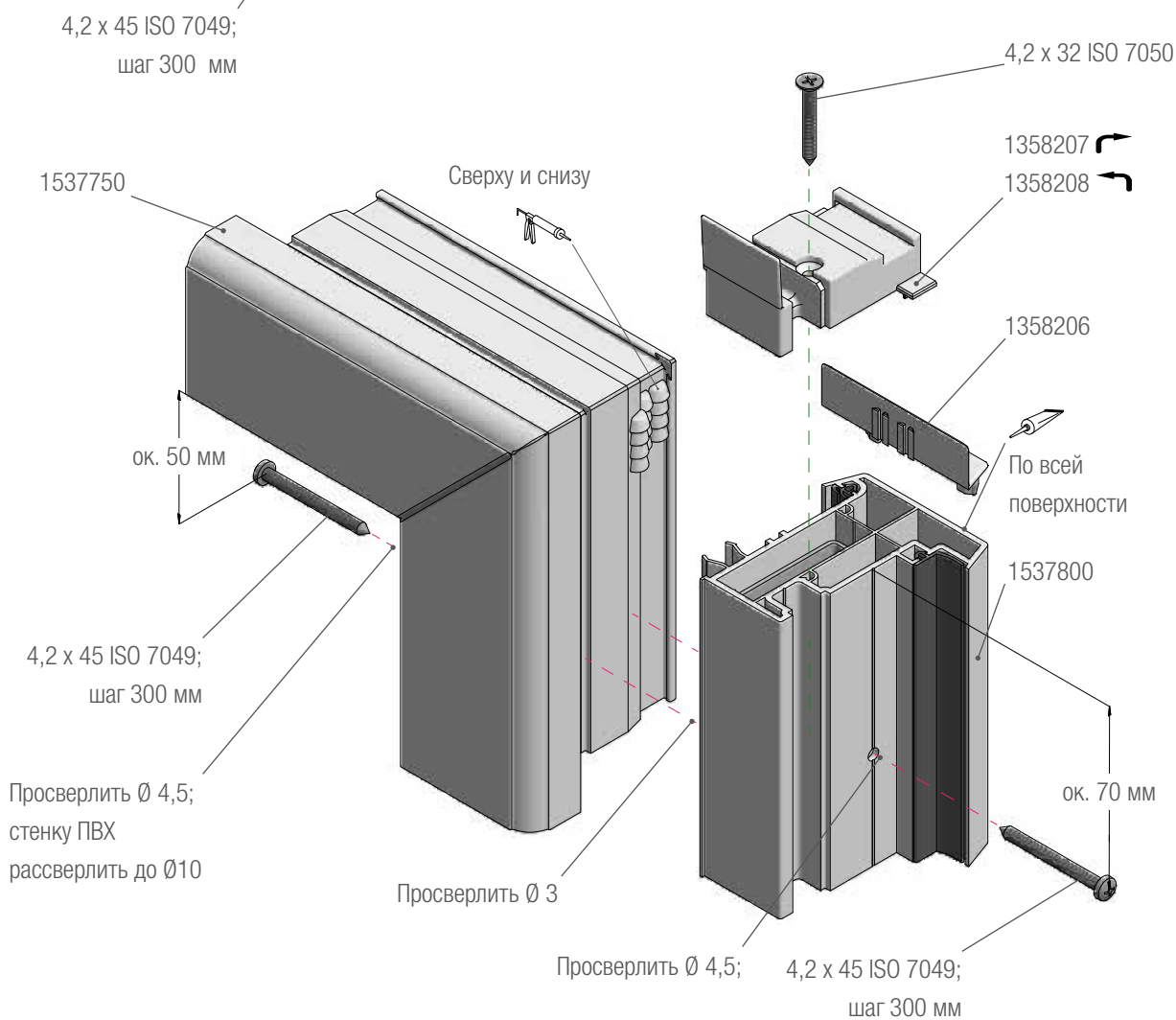
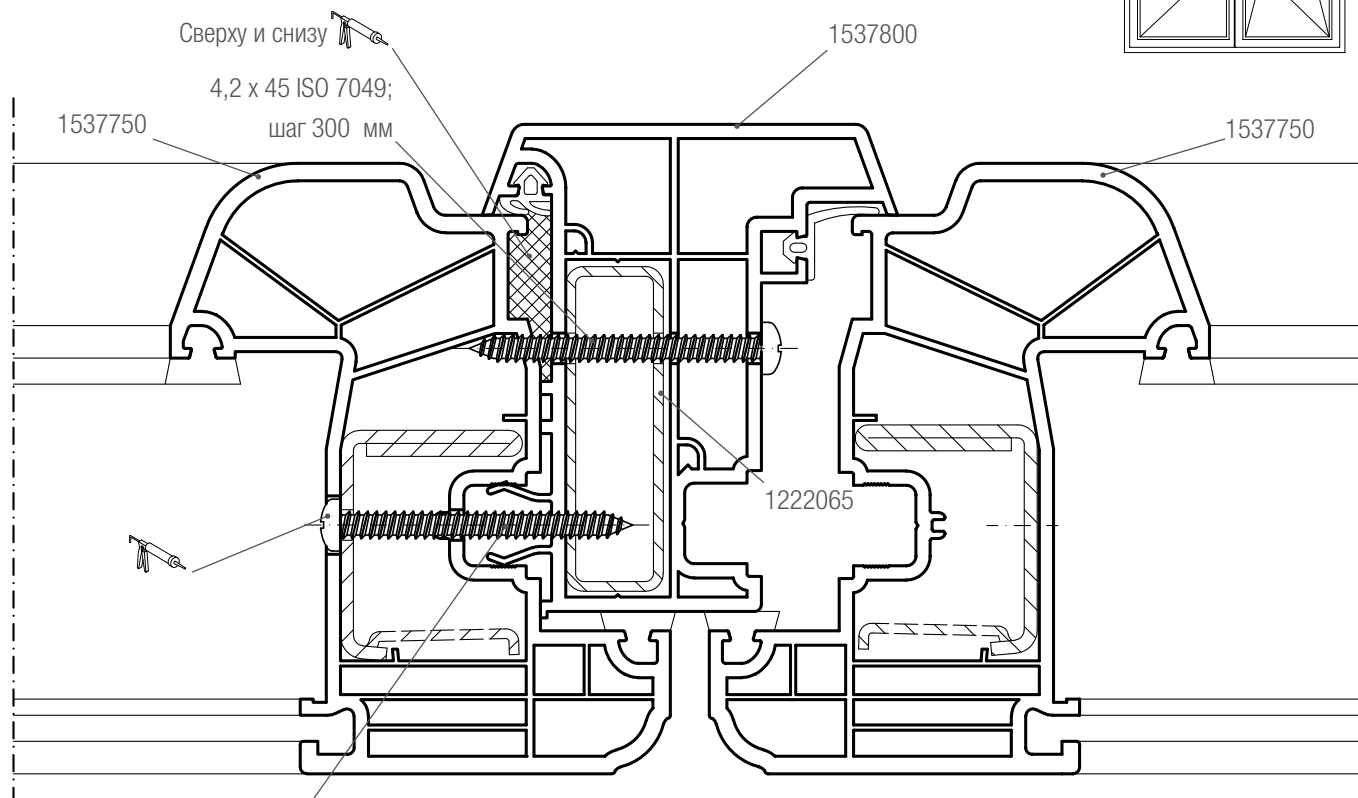
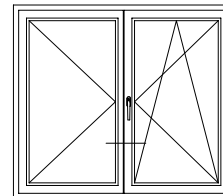
Для крепления ответных планок в армирование (ось шурупа 23мм) используются следующие виды армирования:

- Коробка 58: 1239583, 1216709
- Коробка 65: 1237091, 1249934
- Импост 82: 1237091, 1249934

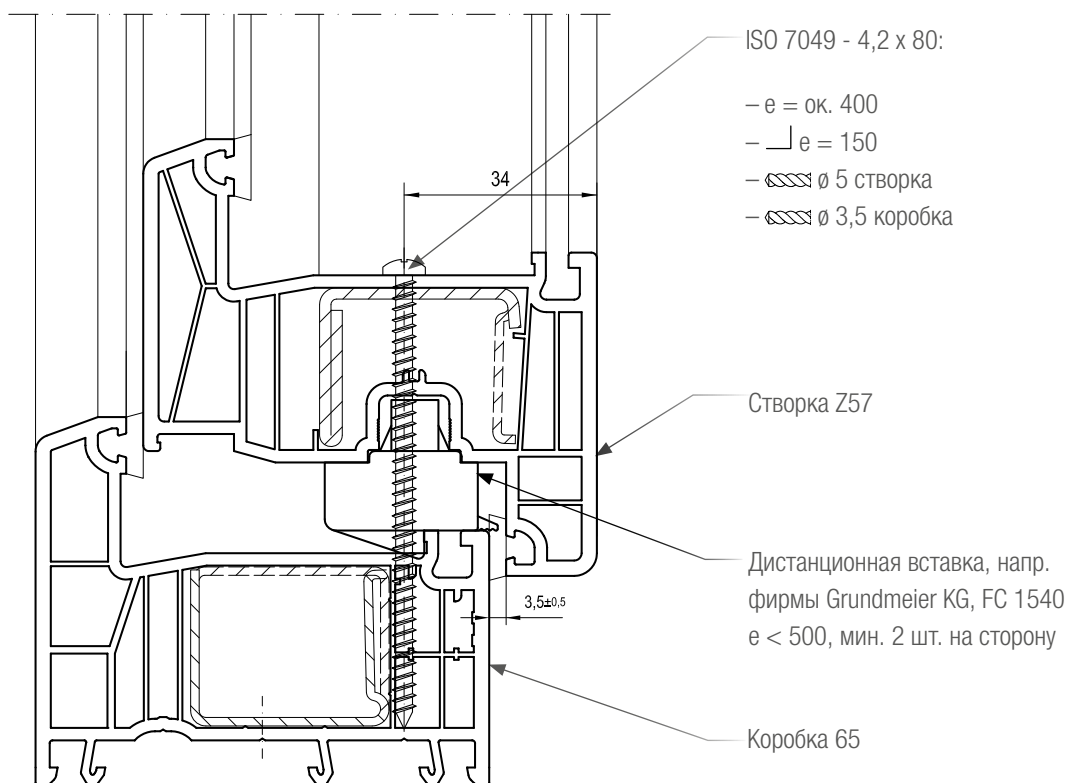
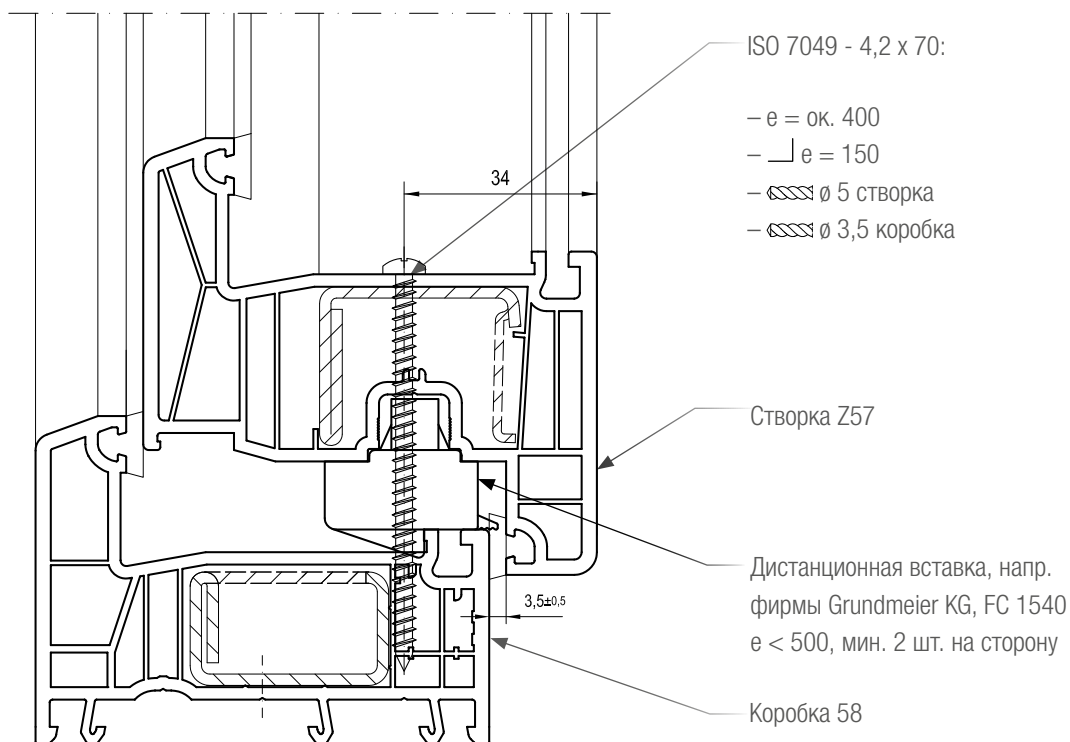
- Не рекомендуется использовать ответные планки на клемах. При необходимости, обсудите возможность их применения с производителем приборов запирания.
- При площади створки > 2,3 м² и классе сопротивления ветровой нагрузке > В3 (по DIN EN 12210) необходимо использовать приборы запирания, крепление которых производится в стальное армирование.
- Расстояние между точками запирания (запорными цапфами, нижней **7**, средней и верхней петлями) не должно превышать 800 мм.
- Дорнмасс **3** створок 57: 14,5-16 мм
- Дорнмасс створок 97, 117: 35 мм, максимальная ширина розетки ручки: 36 мм (створки 97 снаружи, 117 внутри).
- Армирование не должно прерываться либо ослабляться отверстиями или пазами, иными, нежели это предусмотрено технологией обработки профилей.
- Оконные конструкции с поворотными и наклонно-поворотными (в том числе штульповыми) створками размерами < 600 мм, со стороны ручки и сверху должны иметь фальцлюфт 13 мм.
- Информацию о системах приборов запирания и их составных частях можно найти в технической документации производителя фурнитуры.

Общие указания по обработке

Безимпостные оконные блоки: створка 1537750, ложный импост 1537800



Общие указания по обработке
Глухая створка

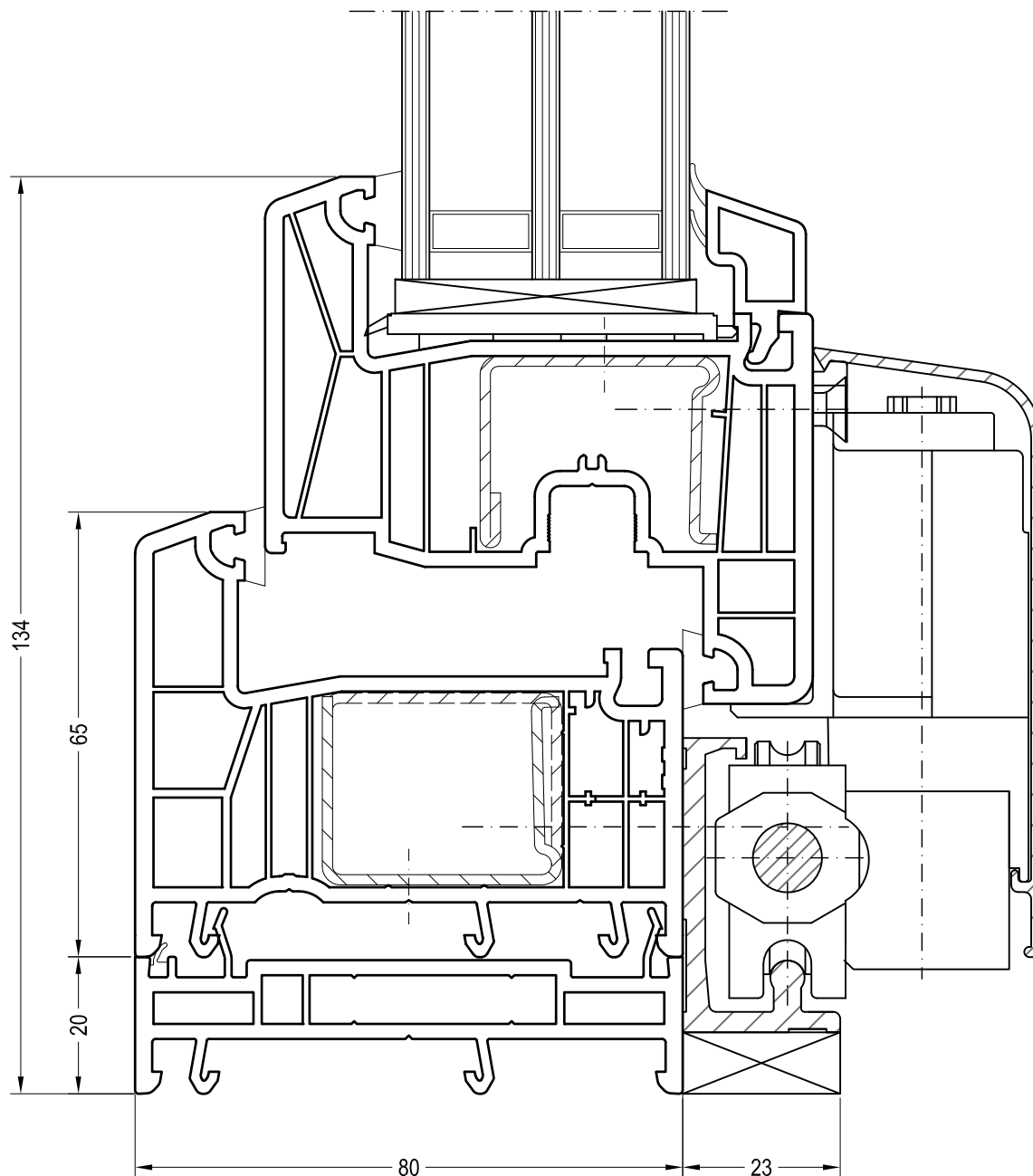
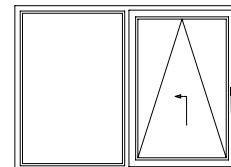


Ограничения по размерам аналогичны глухому остеклению.

Глухое остекление



При глухом остеклении с весом заполнения свыше 30 кг для передачи нагрузки необходимо армировать поперечные профили коробки (вне зависимости от возможных вариантов крепления к стеновой конструкции). Армирование устанавливать таким образом, чтобы оно воспринимало нагрузку от веса заполнения. Стеновой проем подготовить так, чтобы нагрузка от веса заполнения передавалась непосредственно в несущую конструкцию здания.



Коробка 65, створка Z57



– Геометрию приборов запирания взять из чертежей производителя проборов запирания. Крепление направляющих исключительно в армирование.

– Несущие подкладки установить по длине направляющей шины.
– Пространство под нижним элементом коробки заполнить в зависимости от высоты направляющей шины.

Механические соединения коробок

Список механических соединений



Количество на одно механическое соединение

| | | Коробка 58, коробка 65 | Импост 82 |
|--|-----------------------------|---|---|
| Импост 82 Т-образное соединение (крепление в фальц) | Мех. соединитель импоста 82 | 1 x 1358200 | 1 x 1358200 |
| | Шурупы | 4 x ISO 7050 4,2 x 16 (вариант: 4 x ISO 15482 3,9 x 16)* 3 x ISO 7050 4,2 x 38 | 4 x ISO 7050 4,2 x 16 (вариант: 4 x ISO 15482 3,9 x 16)* 3 x ISO 7050 4,2 x 38 |
| | Шаблон | 1358203 | 1358203 |
| Импост 82 Т-образное соединение (крепление в фальц с осевой затяжкой) | Мех. соединитель импоста 82 | 1 x 1358200 | 1 x 1358200 |
| | Шурупы | 4 x ISO 7050 4,2 x 16 (вариант: 4 x ISO 15482 3,9 x 16)* 3 x ISO 7050 4,2 x 38 1 x ISO 7049 6,3 x 70 | 4 x ISO 7050 4,2 x 16 (вариант: 4 x ISO 15482 3,9 x 16)* 3 x ISO 7050 4,2 x 38 1 x ISO 7049 6,3 x 70 |
| | Шаблон | 1358203 | 1358203 |
| Импост 82 Т-образное соединение (осевая затяжка) | Мех. соединитель импоста 82 | 1 x 1358200 | 1 x 1358200 |
| | Шурупы | 4 x ISO 7050 4,2 x 16 (опционально) 3 x ISO 7050 4,2 x 38 1 x ISO 7049 6,3 x 70 | 4 x ISO 7050 4,2 x 16 (опционально) 3 x ISO 7050 4,2 x 38 1 x ISO 7049 6,3 x 70 |
| | Шаблон | 1358203 | 1358203 |
| Импост 82 крестовое соединение | Механический соединитель | | 2 x 1358200 |
| | Шурупы | | 8 x ISO 7050 4,2 x 16 (вариант: 8 x ISO 15482 3,9 x 16)* 6 x ISO 7050 4,2 x 38 1 x ISO 7049 6,3 x 70 |
| | Шаблон | | 1358203 |



* - сверление по шаблону не требуется

Механические соединения коробок

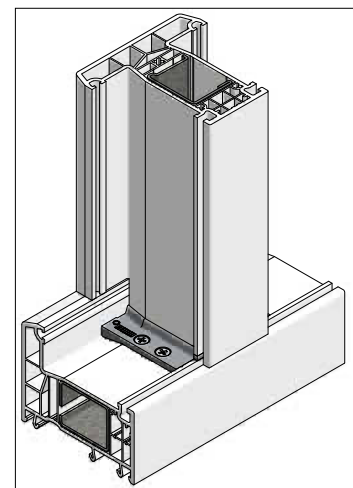
Механический соединитель 1358200: механическое соединение коробок и импоста


Размеры заготовок:

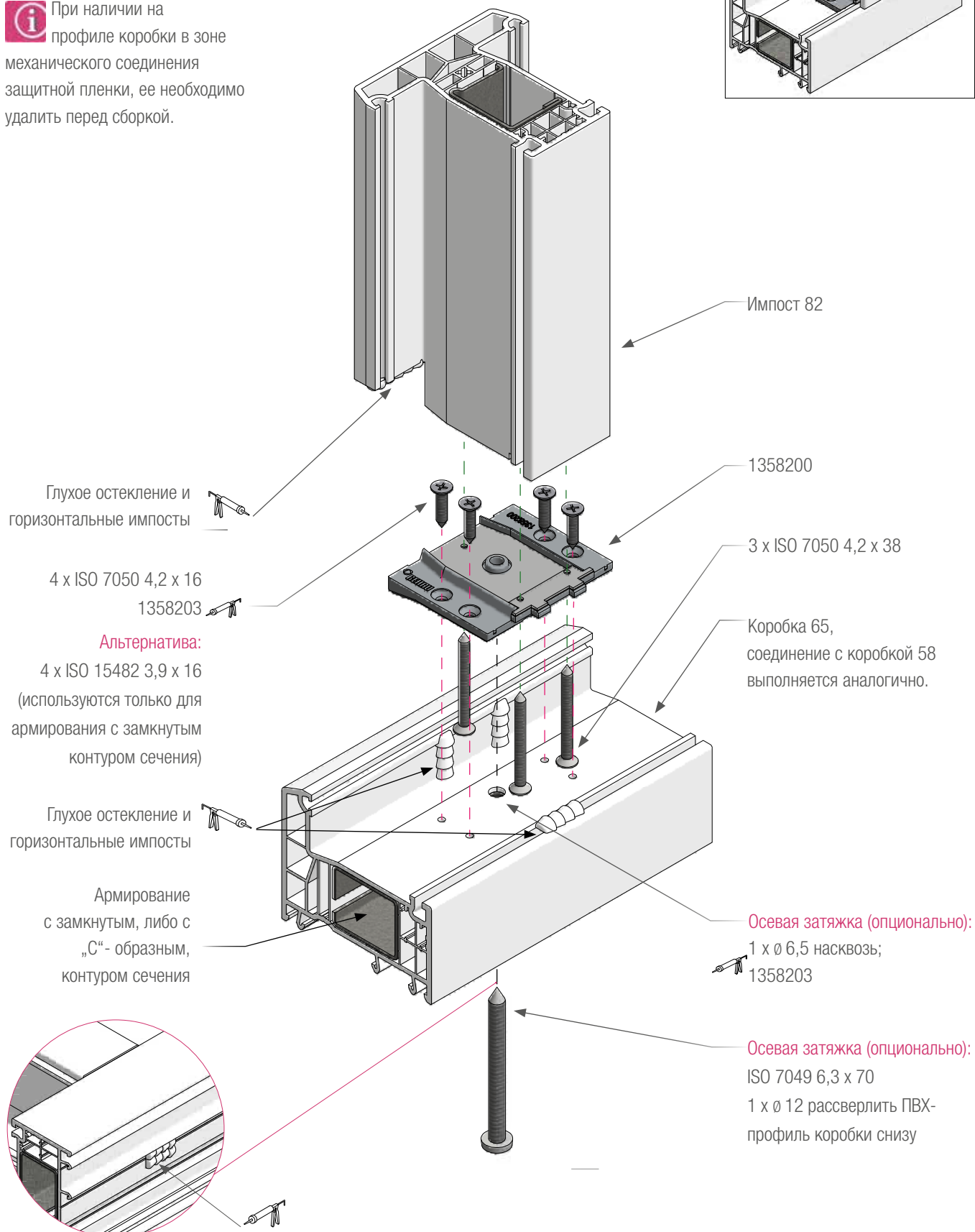
Импост = фальц остекления коробки

Армирование импоста = фальц остекления

коробки - 20 мм

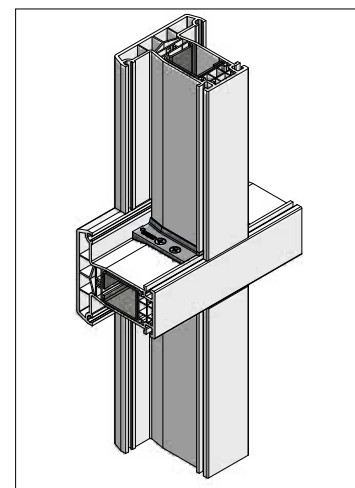


 При наличии на профиле коробки в зоне механического соединения защитной пленки, ее необходимо удалить перед сборкой.

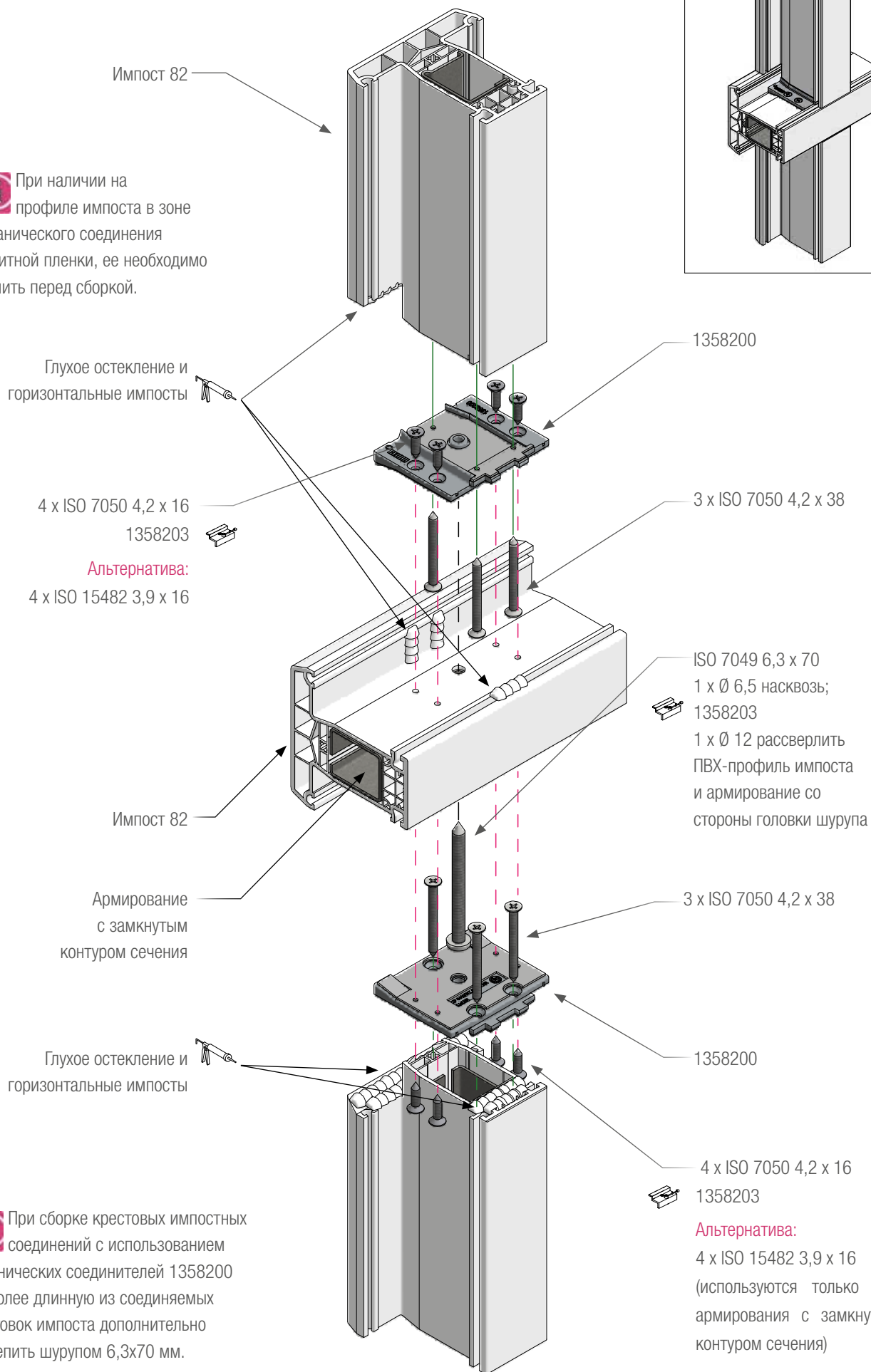


Механические соединения коробок

Механический соединитель 1358200: крестовое соединение импостов




При наличии на профиле импоста в зоне механического соединения защитной пленки, ее необходимо удалить перед сборкой.




При сборке крестовых импостных соединений с использованием механических соединителей 1358200 наиболее длинную из соединяемых заготовок импоста дополнительно закрепить шурупом 6,3x70 мм.

Механические соединения створок

Список механических соединений

 Количество на одно механическое соединение

| | | Створка Z57 / R57 |
|-----------|--------------------------|--|
| Импост 82 | Механический соединитель | 1 x 1358200 |
| | Шурупы | 4 x ISO 7050 4,2 x 16 (вариант: 4 x ISO 15482 3,9 x 16)* 3 x ISO 7050 4,2 x 38 |
| | Шаблон | 1358203 |
| | | |

 * - сверление по шаблону не требуется

Механические соединения створок

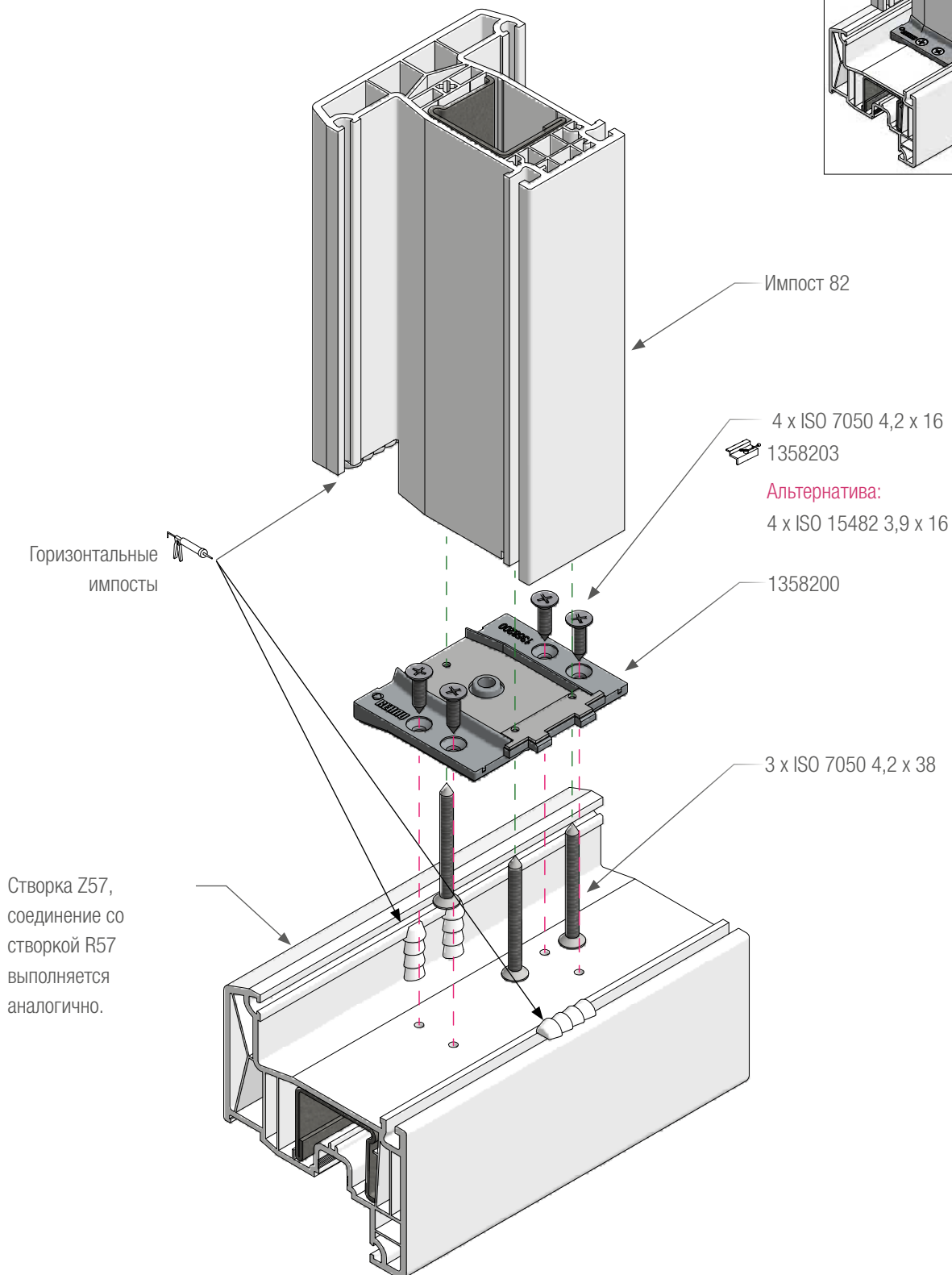
Механический соединитель 1358200: механическое соединение створки и импоста

Размеры заготовок:

Импост = фальц остекления створки

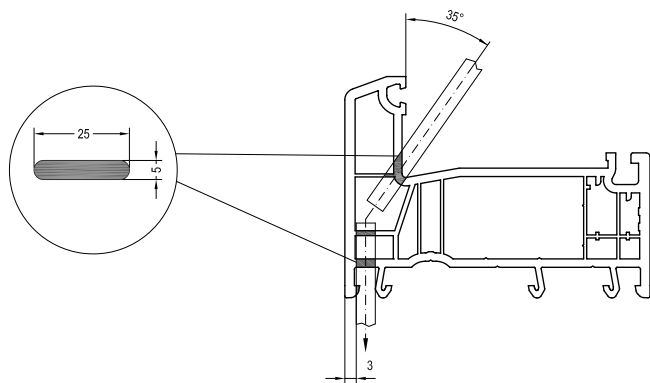
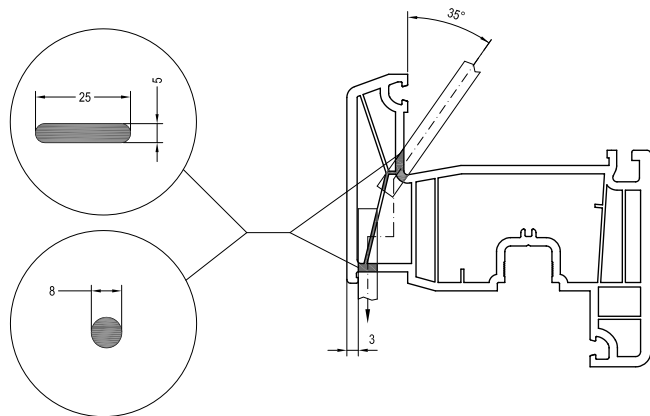
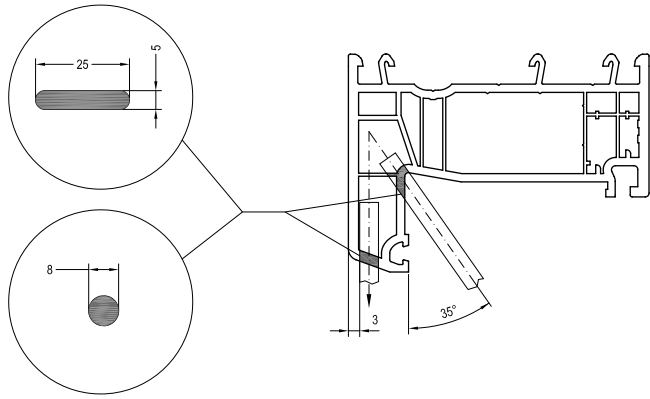
Армирование импоста = фальц остекления

створки - 20 мм

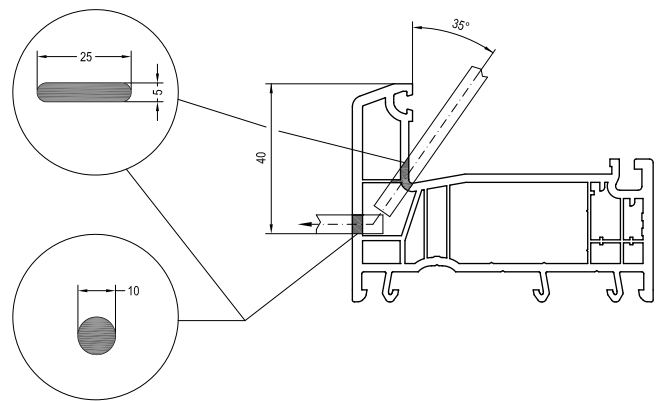


При наличии на профиле створки в зоне механического соединения защитной пленки, ее необходимо удалить перед сборкой.

Водоотвод и вентиляция
Размеры шлицев и отверстий



Коробка - водоотвод вниз



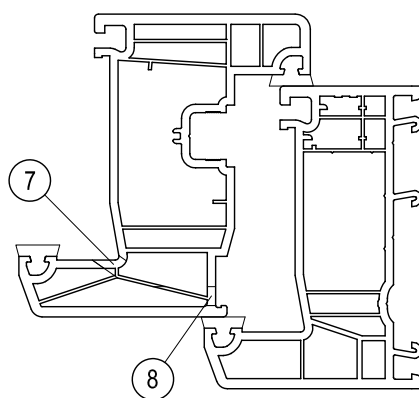
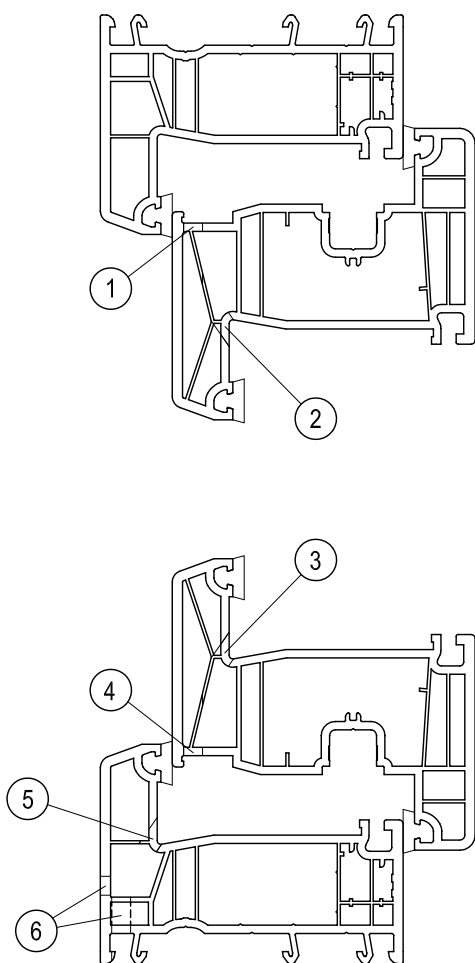
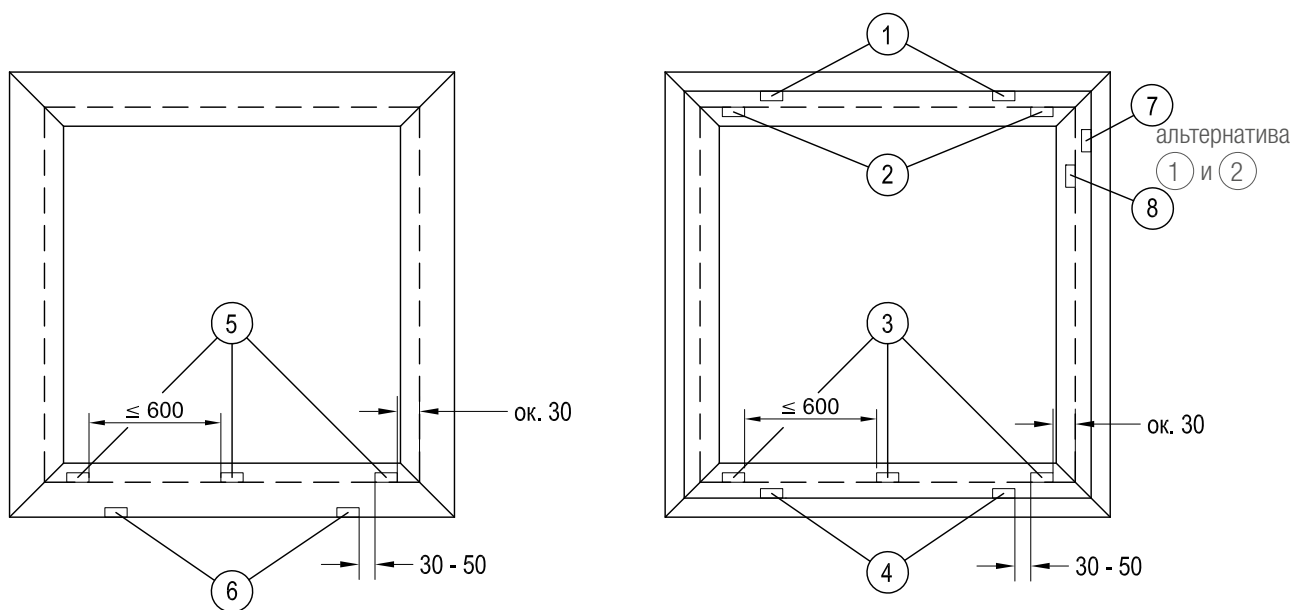
Коробка - водоотвод вперед



Наружные отверстия водоотвода / отверстия для выравнивания давления пара в коробке могут быть альтернативно выполнены по одной из схем: „Водоотвод вперед“, либо: „Водоотвод вниз“.

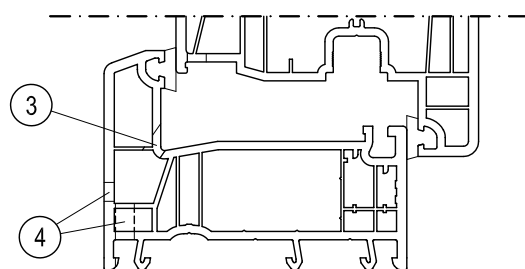
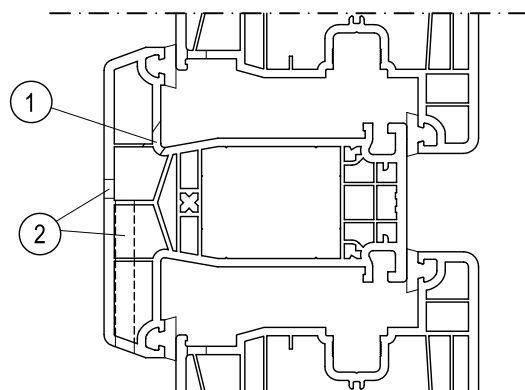
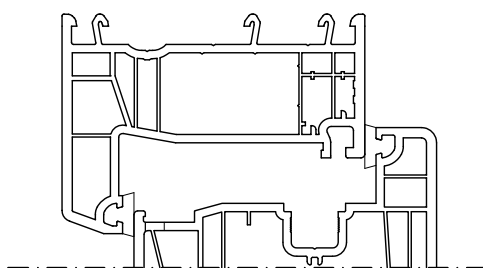
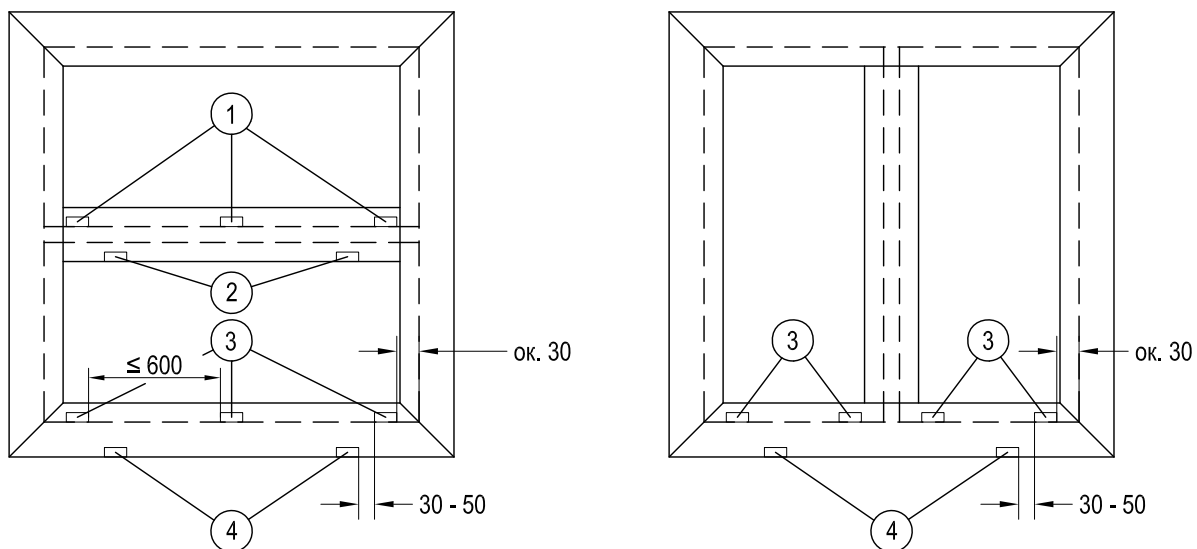
В процессе сборки окна функциональные отверстия не должны перекрываться дистанционными подкладками остекления, фальцевыми вкладышами, клеями, либо герметиками.

Наружные отверстия водоотвода выполненные по схеме „Водоотвод вперед“ закрыть защитными колпачками 1261582, либо 1645594.



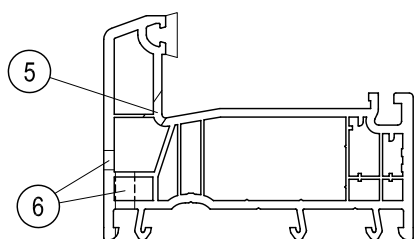
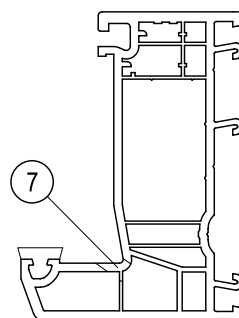
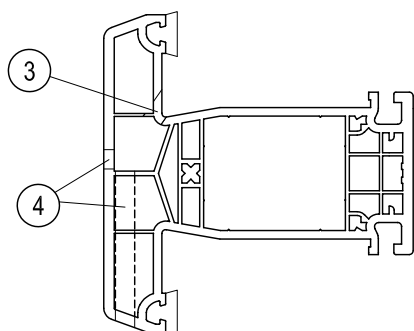
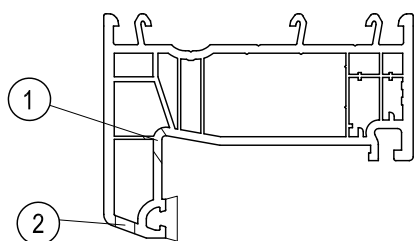
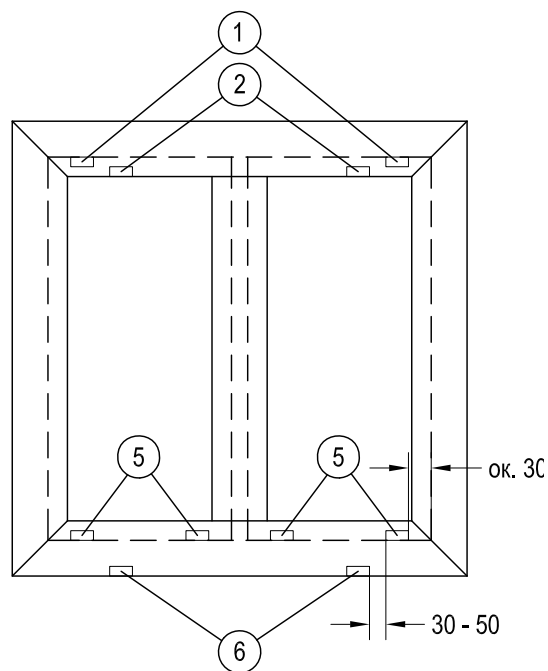
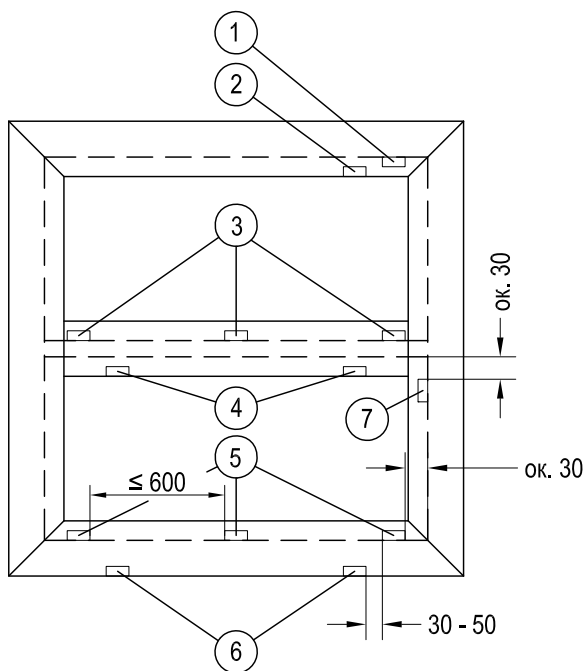
i Наружные отверстия водоотвода / отверстия для выравнивания давления пара в коробке могут быть альтернативно выполнены по одной из схем: „Водоотвод вперед“, либо: „Водоотвод вниз“.

i При больших нагрузках и в спец. конструкциях соблюдать указания на стр.19-20 .

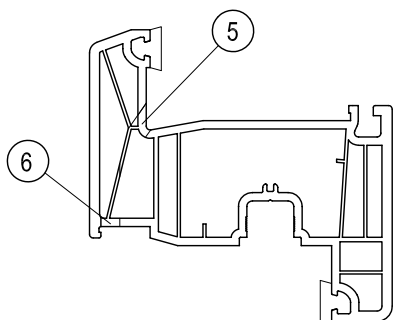
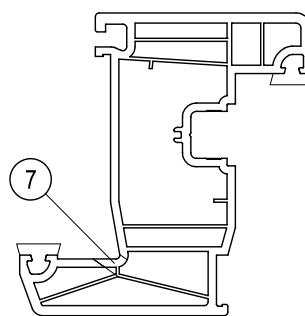
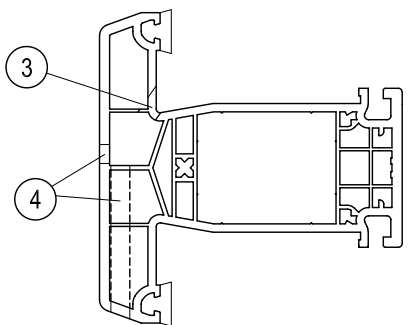
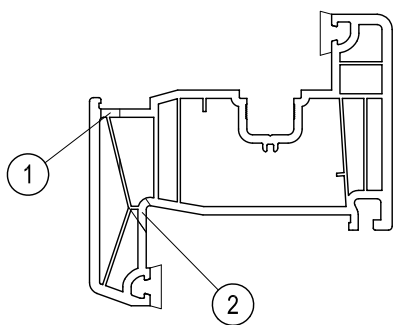
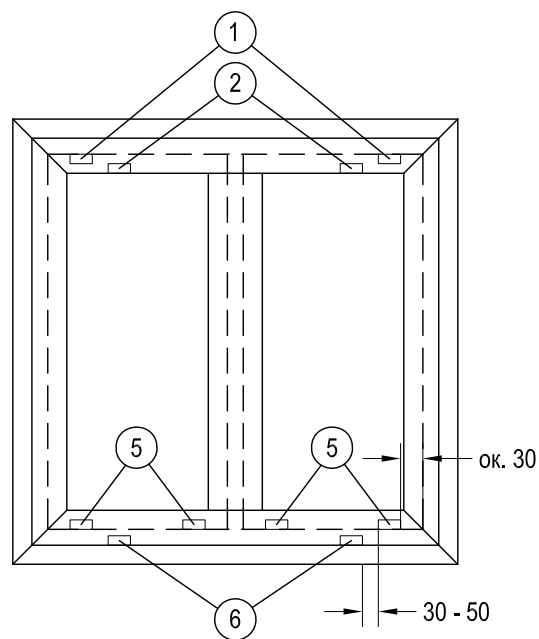
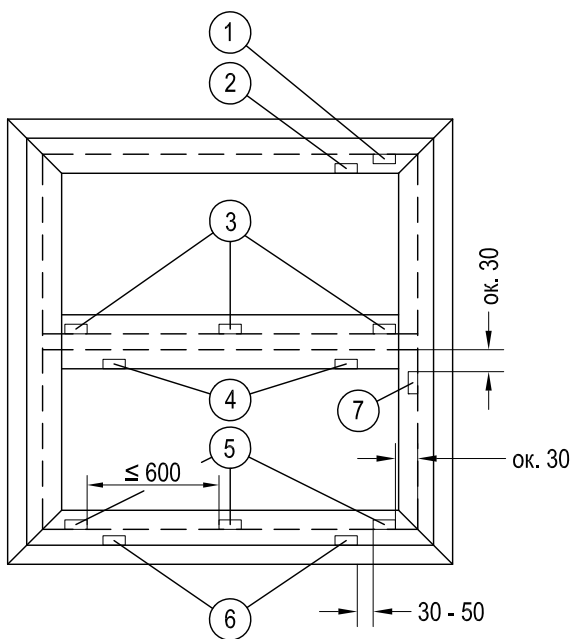


i При наличии в окне более чем двух полей остекления, отверстия водоотвода / отверстия для выравнивания давления пара выполняются в каждом поле.

i При больших нагрузках и в спец. конструкциях соблюдать указания на стр. 19-20 .

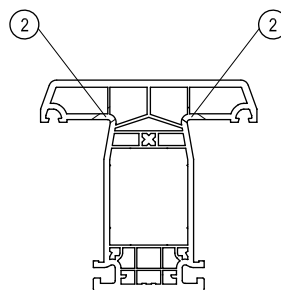
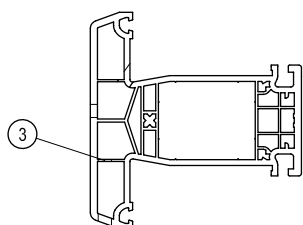
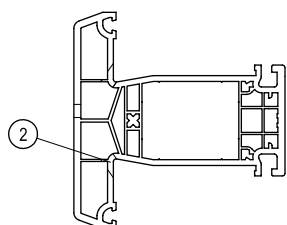
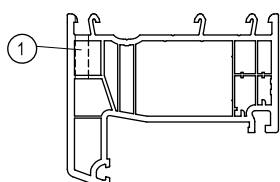
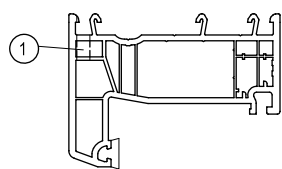
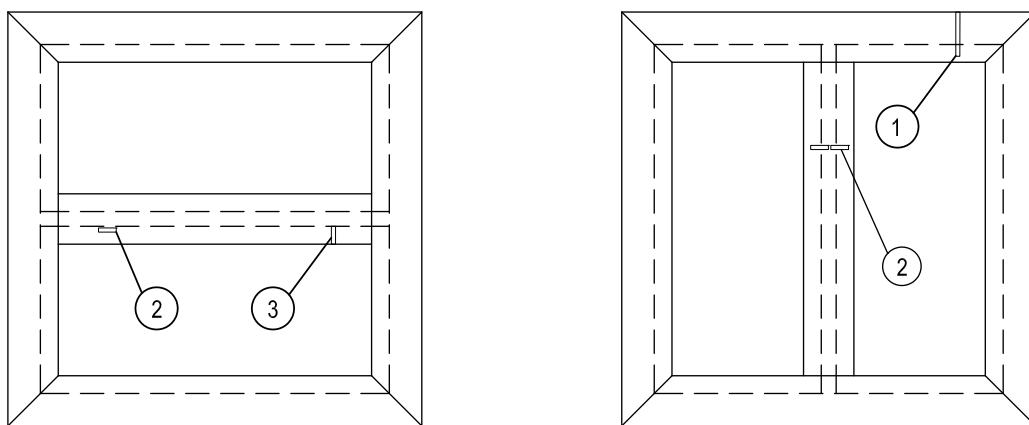


i При наличии в окне более чем двух полей остекления, отверстия водоотвода / отверстия для выравнивания давления пара выполняются в каждом поле.



i При наличии в створке более чем двух полей остекления, отверстия водоотвода / отверстия для выравнивания давления пара выполняются в каждом поле.

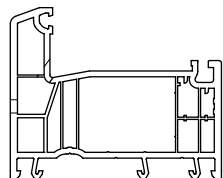
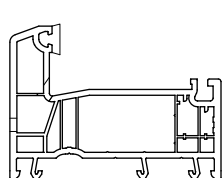
Вентиляция предкамер цветных профилей (водоотвод в направлении прямо)



Коробка 58
Коробка 58

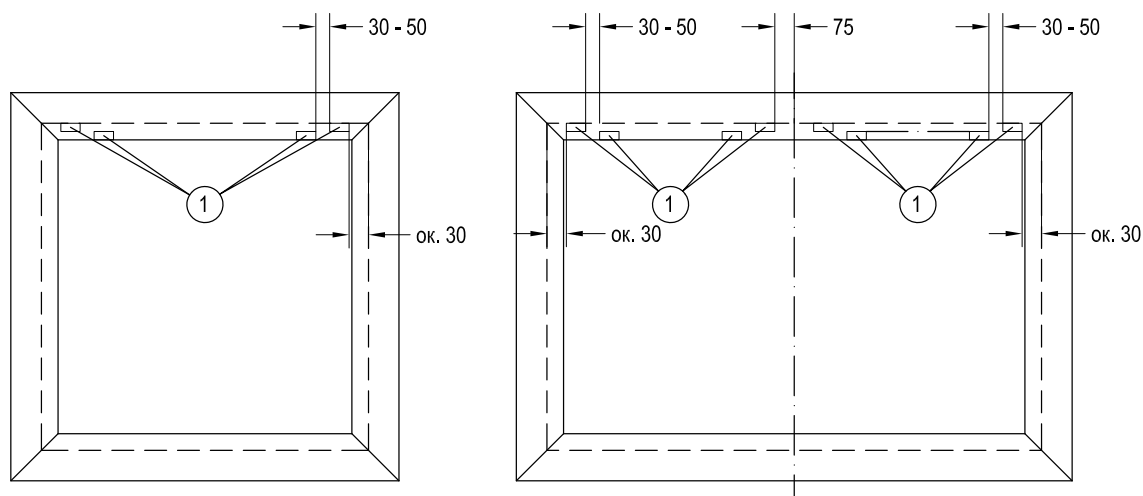
Коробка 65

Импост 82



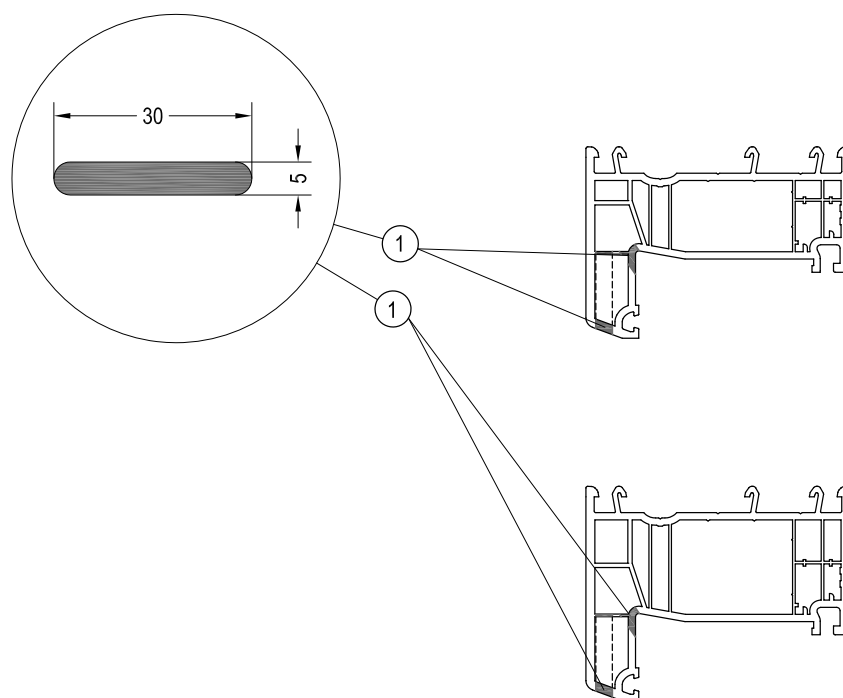
i У профилей, обращенных цветной лицевой поверхностью на уличную сторону, в целях уменьшения теплового воздействия солнца и во избежание связанных с этим нежелательных деформаций, обязательно должна быть организована вентиляция всех внешних предкамер. Для этого в каждой штанге профиля, внешние предкамеры которой не были вскрыты при фрезеровании отверстий водоотвода / вентиляции, необходимо выполнить минимум одно отверстие на периметр камеры.

i При использовании схемы „водоотвод вниз“ для водоотвода их коробки все камеры профиля вскрываются автоматически и сверление дополнительных отверстий в коробке не требуются.



Одностворчатое окно

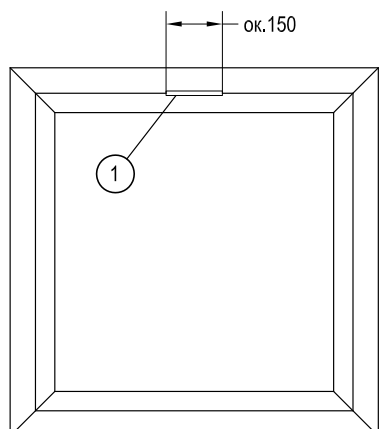
Двухстворчатое окно без импоста



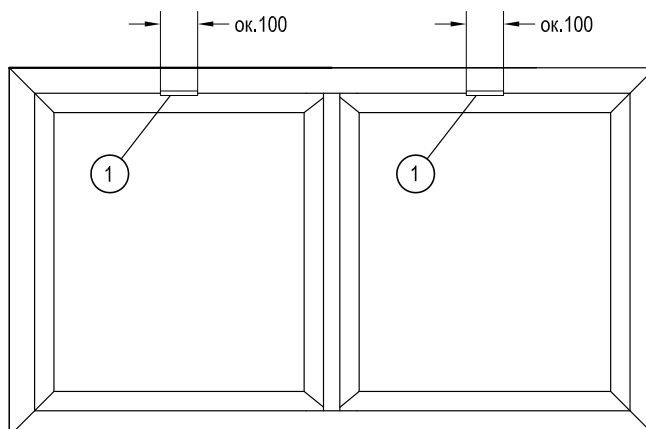
Эта система отверстий предназначена для выравнивания давления и т.о. способствует беспрепятственному удалению воды из фальца коробки окна / двери, работающего при повышенных значениях ветрового давления.

Выравнивание давления необходимо:

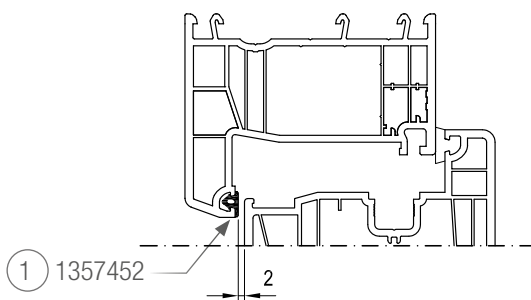
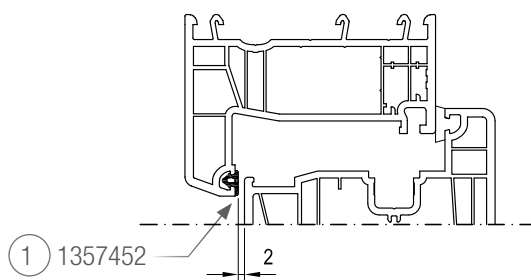
- в двухстворчатых окнах работающих при ветровом давлении $> 7A$ (DIN EN 12208),
- в одно- и двухстворчатых балконных дверях без жесткого импоста с порогом,
- в наклонно-сдвижных дверях.



Одностворчатое окно



Двухстворчатое окно без импоста



Эта система отверстий предназначена для выравнивания давления и т.о. способствует беспрепятственному удалению воды из фальца коробки окна / двери, работающего при повышенных значениях ветрового давления.

Выравнивание давления необходимо:

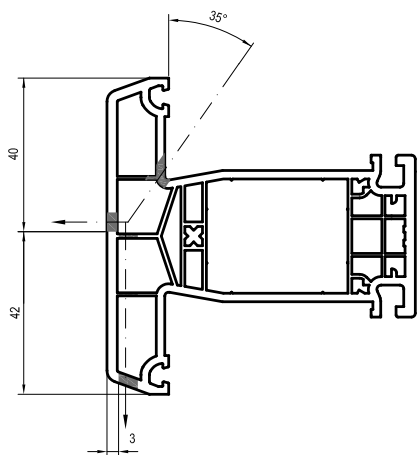
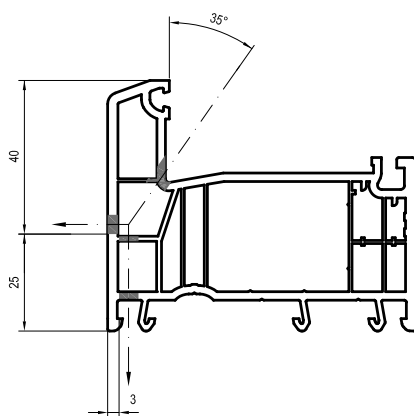
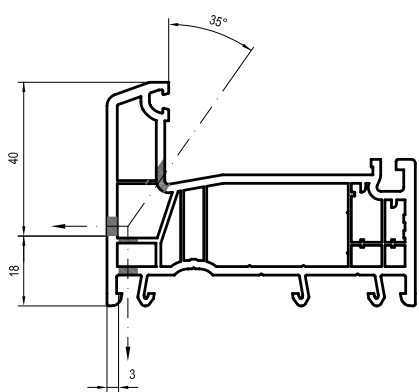
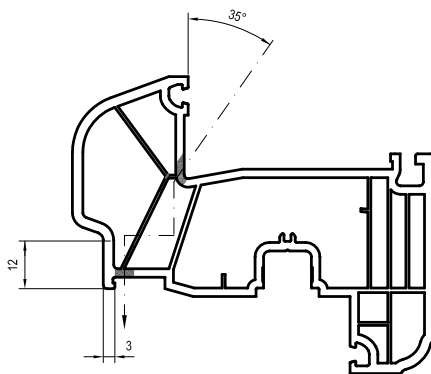
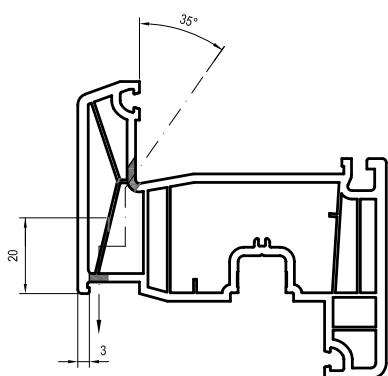
- в двухстворчатых окнах работающих при ветровом давлении > 7А (DIN EN 12208),
- в одно- и двухстворчатых балконных дверях без жесткого импоста с порогом,
- в наклонно-сдвижных дверях,

В варианте В выравнивание давления пара в створке производится посредством отверстий (7) и (8) (см. стр. 14).

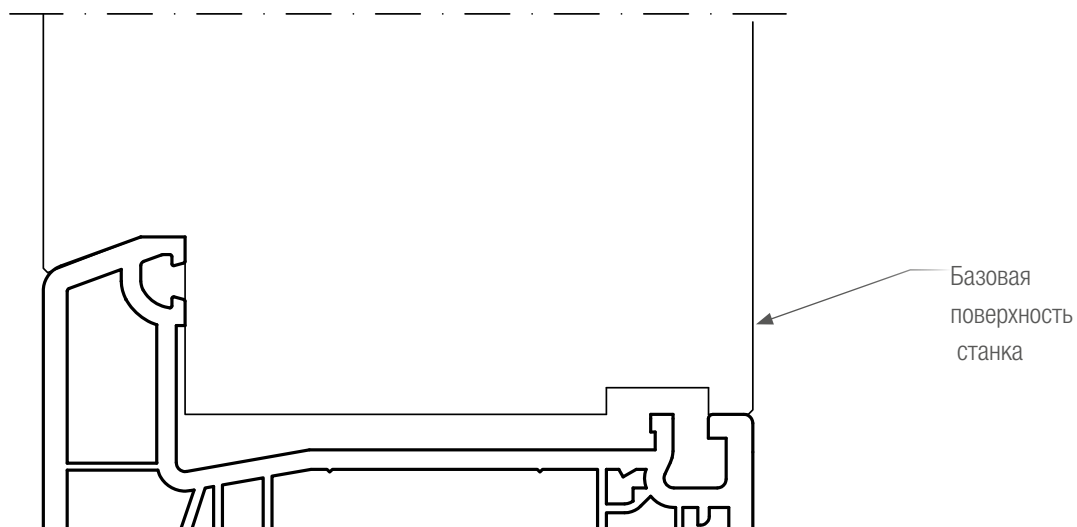
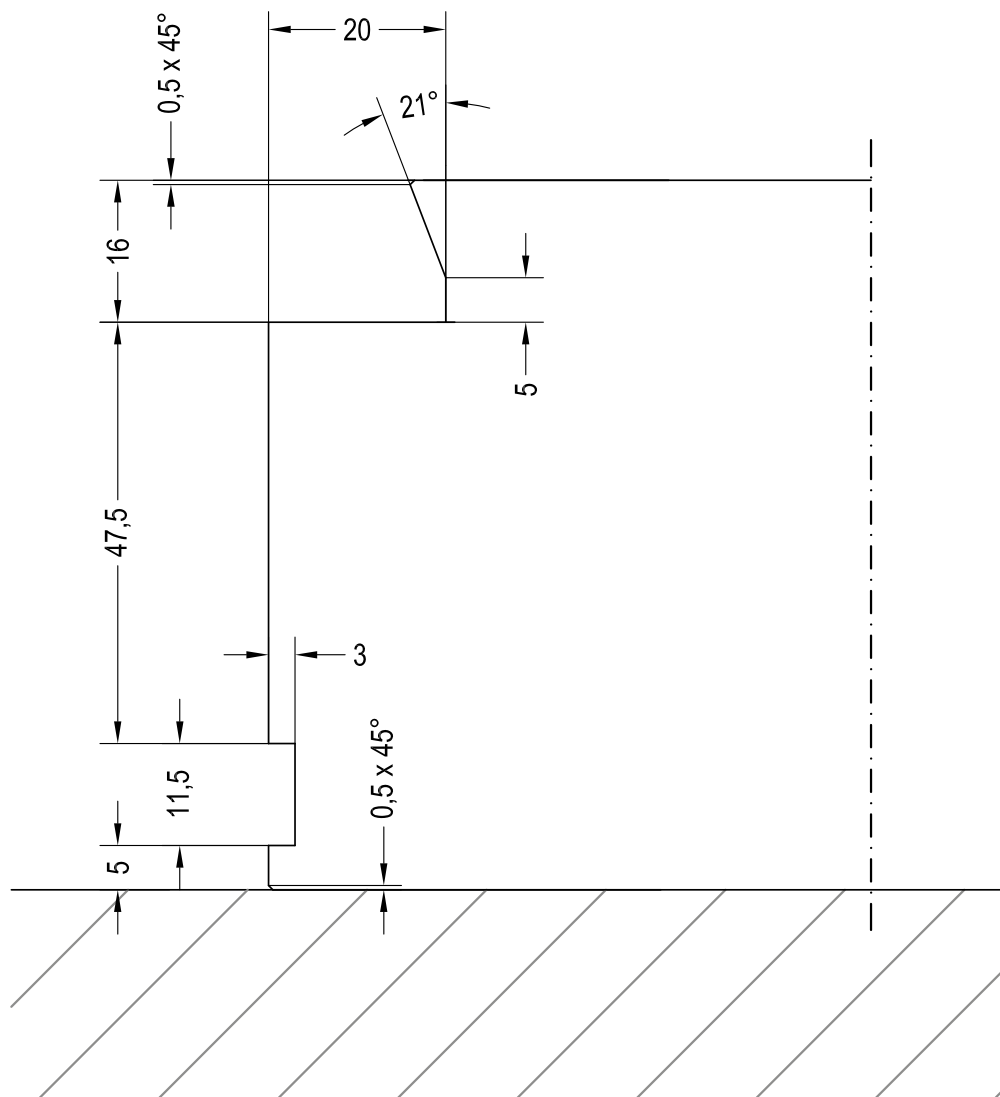
Водоотвод и вентиляция

Обзор профилей

Открывание внутрь

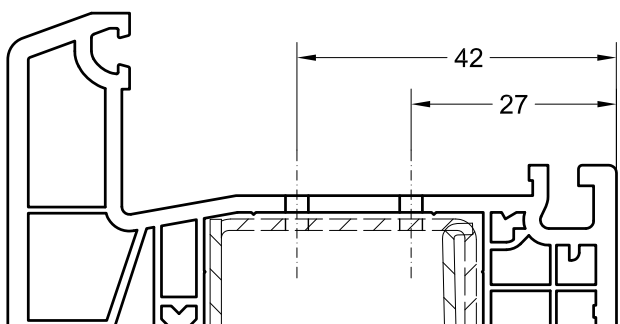


Настройка оборудования
Схема фрезерования импоста

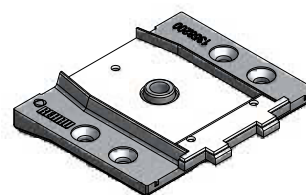


Настройка оборудования

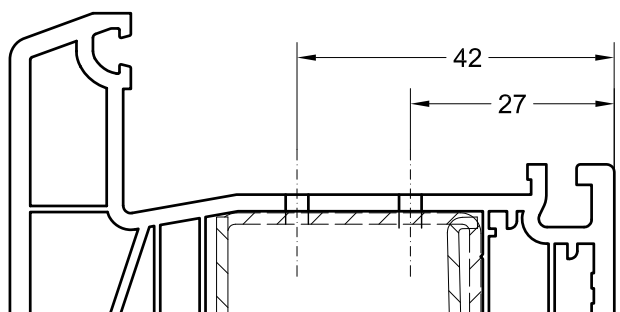
Схема сверления 1 для крепления импоста 82 в фальц импоста/коробки/створки INTELIO 80



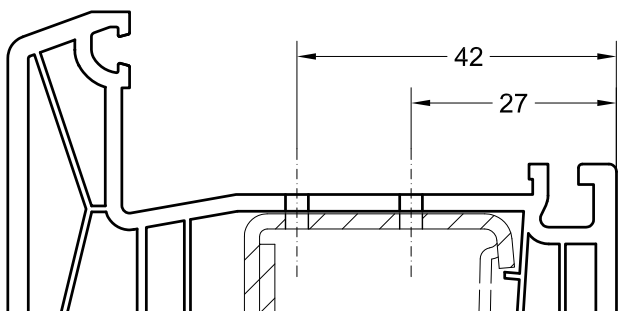
Импост INTELIO 80



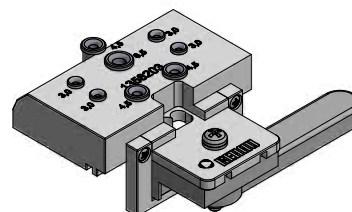
Механический соединитель импоста 82
1358200



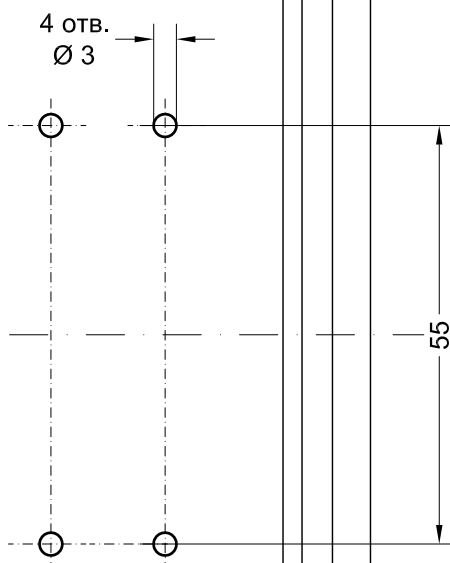
Коробка INTELIO 80

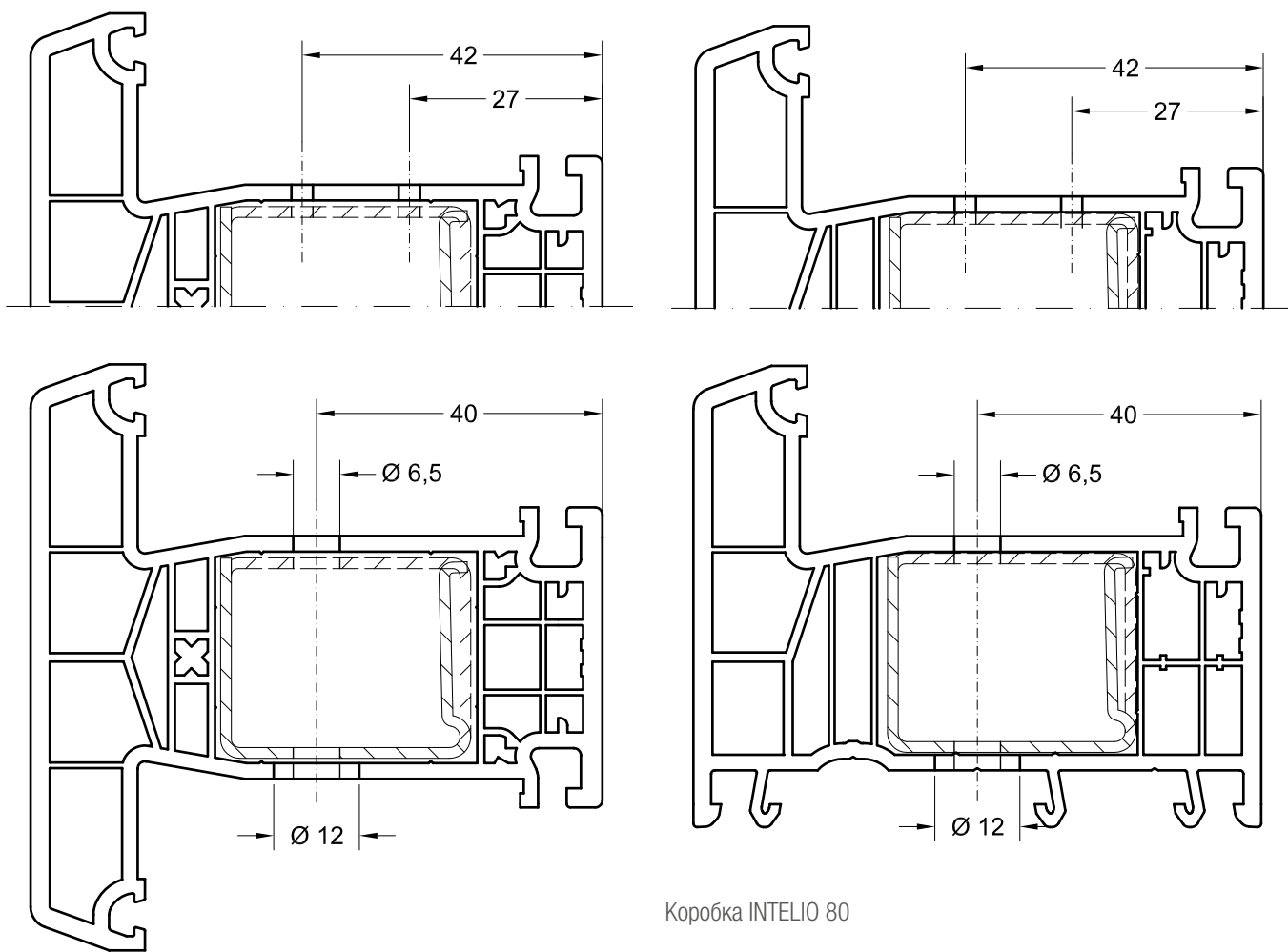


Створка



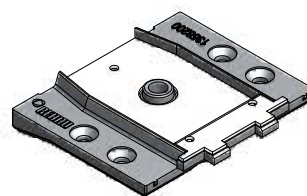
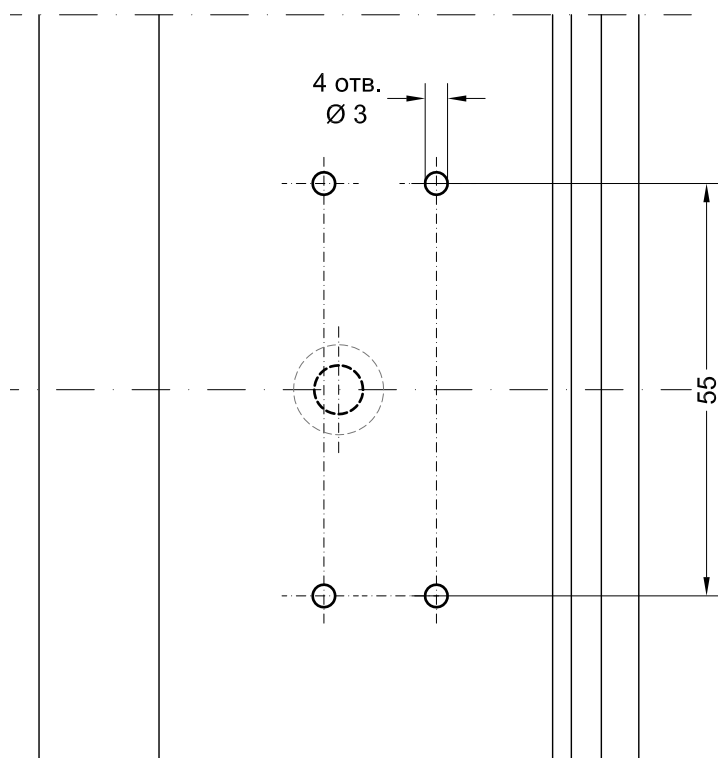
Шаблон для установки мех. соединителей
INTELIO 80
1358203



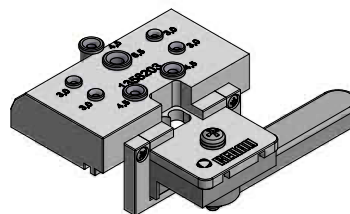


Коробка INTELIO 80

Импост INTELIO 80

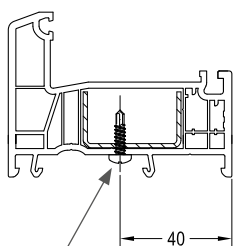


Механический соединитель импоста 82
1358200

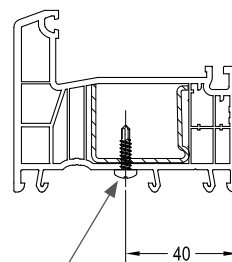


Шаблон для установки мех. соединителей
INTELIO 80
1358203

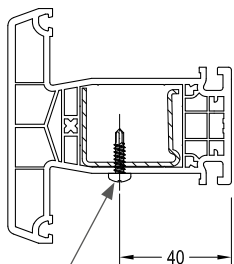
Настройка оборудования
Крепление армирования



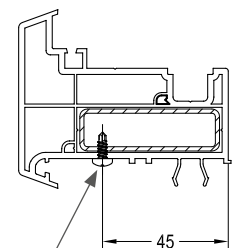
ISO 15482 - 3,9 x 16
ISO 15481 - 3,9 x 16



ISO 15482 - 3,9 x 16
ISO 15481 - 3,9 x 16

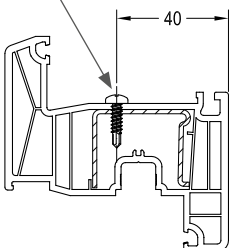


ISO 15482 - 3,9 x 16
ISO 15481 - 3,9 x 16

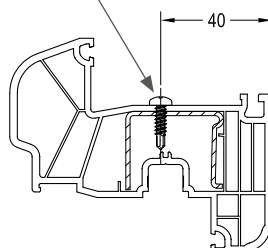


ISO 15482 - 3,5 x 9,5
ISO 15481 - 3,5 x 9,5

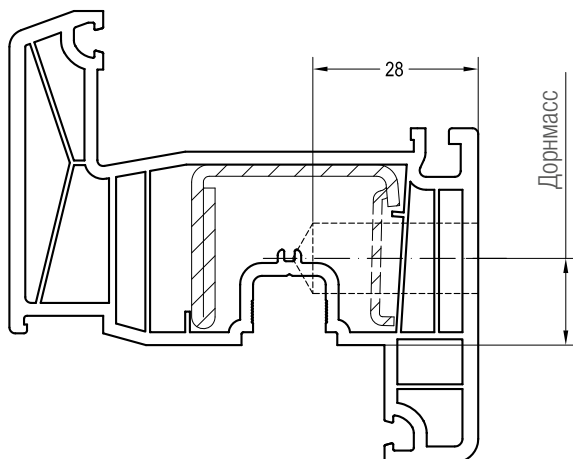
ISO 15482 - 3,9 x 16
ISO 15481 - 3,9 x 16



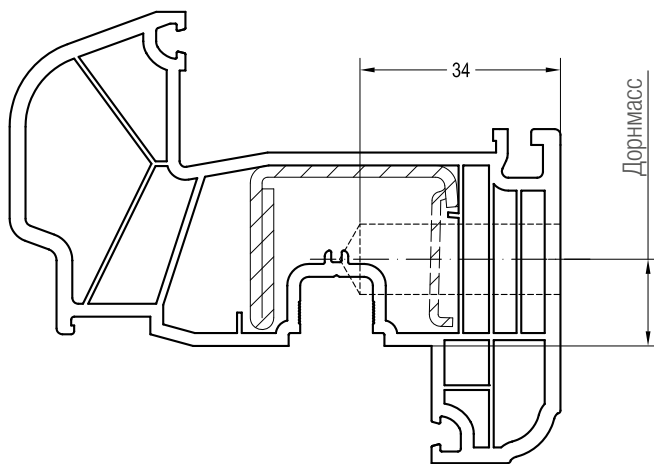
ISO 15482 - 3,9 x 16
ISO 15481 - 3,9 x 16



Настройка оборудования
Сверление отверстия под ручку




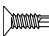

Створка Z57



Створка R57

Прочее

Перечень шурупов

| Размер | Покрытие | Применение |
|--|--------------------|--|
|  Шуруп с полукруглой головкой по DIN 7981 или ISO 7049 | | |
| 4,2 x 45 | оцинк. | Крепление ложного импоста 1537800 |
| 6,3 x 70 260633 | оцинк. | Мех.соединение с 1358200 |
|  Шуруп с потайной головкой по DIN 7982 или ISO 7050 | | |
| 4,2 x 16 | оцинк. | Мех. соединение с 1358200, крепление в фальц (альтернатива бор-шурупам) |
| 4,2 x 32 | оцинк. | Крепление торцевых колпачков ложного импоста 1358207 / 1358208, специальные приборы запираня, поворотные петли |
| 4,2 x 38 | оцинк. | Мех. соединение с 1358200, крепление к импосту Ответные планки усиленные |
| Оконный шуруп с потайной головкой | | |
| 3,9 x 22 | оцинк./хроматиров. | Приборы в створке |
| 3,9 x 25 | оцинк./хроматиров. | Ответные планки обычные |
| 4,0 x 22 | оцинк./хроматиров. | Приборы в створке |
| 4,0 x 25 | оцинк./хроматиров. | Ответные планки обычные |
|  Бор-шуруп с потайной головкой по DIN 7504-P или ISO 15482 | | |
| 3,9 x 16 | оцинк./хроматиров. | Мех. соединение с 1358200 (без шаблона), крепление в фальц |
|  Бор-шуруп с полукруглой головкой по DIN 7504-N или ISO 15481 | | |
| 3,5 x 9,5 | оцинк./хроматиров. | Крепление армирования |
| 3,9 x 16 | оцинк./хроматиров. | |
















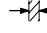








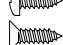
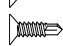
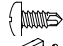

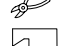
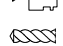

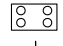
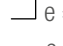



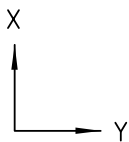
Предварительное сверление отверстий для установки шурупов.

| Ø шурупа | Ø сверла (мм) | |
|----------|---------------|----------------|
| | ПВХ | Сталь/алюминий |
| 3,9 мм | 3 | 3 |
| 4,2 мм | 3,2 | 3,5 |
| 4,8 мм | 3,8 | 4 |
| 6,3 мм | 5 | 5,3 |

Прочее

Условные обозначения

| | |
|---|--|
|  | Цвет черный |
|  | Цвет серый |
|  | Цвет белый |
|  | Цвет бежевый |
|  | Цвет коричневый |
|  | Цвет карамельный |
|  | Цвет зеленый |
|  | Цвет красный |
|  | Цвет серебристый |
|  | Цвет произвольный |
|  | Алюминий анодированный |
|  | Алюминий неокрашенный |
|  | Кашированный |
|  | Окрашенный |
|  | Норма упаковки (также см. „Списко артикулов“) |
|  | Толщина стенки, мм |
|  | Свариваемые уплотнения |
|  | С уплотнениями, устанавливаемыми вручную |
|  | Правый |
|  | Левый |
| @ | Нестандарт (склад Гжель), срок поставки по запросу |
| I_x | Момент инерции по оси X, см ⁴ |
| I_y | Момент инерции по оси Y, см ⁴ |
|  | Приклеить ПВХ-клеем, белые профили - клеем 1251660/1251670, кашированные профили - клеем, не содержащим растворители (например Cosmofen 515, фирма Weiss). |
|  | Герметизировать силиконом |
|  | Герметизировать EPDM-массой |
|  | Приклеить EPDM-клеем |
|  | Шуруп с полукруглой головкой по ISO 7049 |
|  | Шуруп с потайной головкой по ISO 7050 |
|  | Бор-шуруп с потайной головкой по ISO 15482 |
|  | Бор-шуруп с полукруглой головкой по ISO 15481 |
|  | Шаблон |
|  | Подрезать сбоку |
|  | Схема фрезерования |
|  | Сверлить |
|  | Подрезать |
|  | Схема сверления |
| $\perp e =$ | расстояние от угла по фальцу, мм |
| $e =$ | шаг, мм |



Наши практические устные и письменные технические консультации основываются на опыте и проводятся с полным знанием дела, но, тем не менее, не являются обязательными к выполнению указаниями. Находящиеся вне нашего влияния различные условия производства и эксплуатации исключают какие-либо претензии по нашим рекомендациям. Рекомендуется проверить, насколько пригоден для предусмотренного Вами использования продукт REHAU. Применение и использование, а также переработка продукта происходят вне нашего контроля и поэтому всецело попадают под Вашу ответ-

ственность. В случае возникновения вопроса об ответственности возмещение ущерба распространяется только на стоимость поставленного нами и использованного Вами товара. Наши гарантии распространяются на стабильное качество нашего продукта, выпускаемого согласно нашей спецификации и в соответствии с нашими общими условиями поставки и оплаты. Авторские права на документ защищены. Права, особенно на перевод, перепечатку, снятие копий, радиопередачи, воспроизведение на фотомеханических или других подобных средствах, а также сохранение на носителях данных, защищены.