

GENEO[®]

ТЕХНИЧЕСКАЯ ИНФОРМАЦИЯ
УКАЗАНИЯ ПО ОБРАБОТКЕ

Содержание

1. Хранение профилей	3
1.1 Хранение ПВХ профилей	3
1.2 Хранение неокрашенных алюминиевых профилей	3
1.3 Хранение стальных оцинкованных профилей	3
1.4 Хранение термомодулей	4
2. Резка профилей	4
2.1 Резка ПВХ и фиброармированных ПВХ профилей	4
2.2 Резка алюминиевых профилей	4
2.3 Резка стальных профилей	4
3. Фрезерование/сверление/штамповка	5
3.1 Фрезерование и сверление ПВХ профилей	5
3.2 Фрезерование и сверление алюминиевых профилей	5
3.3 Фрезерование и сверление стальных профилей	5
4. Сварка ПВХ профилей	5
5. Зачистка сварных швов ПВХ профилей	6
6. Специальные элементы	7
6.1 Косоугольные элементы	7
6.2 Арочные элементы	7
6.3 Входные двери	7
6.6 Термомодули центрального уплотнения	8
6.7 Термомодули	8
7. Профили при термической нагрузке	8
8. Установка штапиков	9
9. Дополнительные указания по обработке цветных профилей	9
9.1 Хранение профилей	9
9.2 Зачистка сварных швов ПВХ профилей	9
9.5 Прочее	9
10. Прочие указания по обработке	10
10.1 Общие указания по армированию	10
10.2 Компактные плиты ПВХ	10
10.3 Интегральные плиты из вспененного ПВХ	10
10.4 Обработка облицовочных алюминиевых профилей GUTMANN-DECCO GENEO	10
10.5 Обработка профилей с ядром из вторичных материалов	10

11. Окраска мелких деталей	10
11.1 Область применения краски (красящих карандашей)	10
11.2 Свойства продукта	10
11.3 Рекомендации по применению	11
11.4 Техника безопасности	11
11.5 Рекомендации по утилизации	11
12. Использование клеев для ПВХ арт. 251660 и 251670	11
12.1 Область применения	11
12.2 Рекомендации по применению	11
12.3 Указания по хранению клеев для ПВХ арт. 251660 и 251670	11
12.4 Техника безопасности при использовании клеев для ПВХ арт. 251660 и 251670	11
12.5 Техника безопасности при использовании очистителя ПВХ профилей арт. 252220	12
13. Использование EPDM-клея арт. 251760	12
13.1 Область применения	12
13.2 Рекомендации по применению	12
13.3 Указания по хранению	12
13.4 Маркировка	12
14. Технология „REHAU-вклеивание остекления в створку“	12
14.1 Возможности применения	12
14.2 Подтверждение соответствия системы	12
14.3 Последовательность выполнения работ	12
14.4 Хранение материалов	13
14.5 Указания по остеклению / размеры заполнений	13
14.6 Схема порционного вклеивания	13
14.7 Рабочие операции	14
14.7.1 Очистка склеиваемых поверхностей	14
14.7.2 Техника безопасности при работе с очистителем арт. 223420	14
14.7.3 Активация остекления	14
14.7.4 Техника безопасности при работе с активатором арт. 223390	15
14.7.5 Обработка праймером наплава створки	15
14.7.6 Нанесение клея	15
14.7.7 Техника безопасности при использовании клея Sika Tack - Ultrafast и Sikaflex - 250 PC	16
14.7.8 Установка остекления в створку	16
14.8 Замена остекления	16

1. Хранение профилей

1.1 Хранение ПВХ профилей

Общее правило:

Правильное складирование призвано обеспечить отсутствие деформаций профилей из-за сильных прогибов, а также царапин и загрязнений поверхностей.

При этом необходимо соблюдать следующее:

- при складировании профили должны опираться по всей длине на плоское и устойчивое основание
- недопустимо хранение профилей на основании, обработанном импрегирующими и другими химическими составами. Существует опасность деформаций профилей под действием ультрафиолета!
- во избежание образования царапин на профилях не допускается доставать их со стеллажей или паллет вытягиванием в продольном направлении, допускается только аккуратно доставать в поперечном направлении.
- Внимание: при хранении и вынимании со стеллажей или паллет профилей со свариваемыми уплотнениями уплотнения не должны повреждаться!

Общее правило:

Необходимо защищать профили от действия влаги и солнечного освещения - на всех стадиях, начиная со складирования и вплоть до остекления.

При этом необходимо обращать внимание на следующее:

- не допускается складирование „под открытым небом“, только в отапливаемых сухих помещениях!
- для вентиляции профилей и исключения образования в них конденсата, сразу после их получения на склад необходимо произвести вскрытие торцов упаковок!

Общее правило:

Температура в помещении при складировании и переработке имеет очень большое значение.

При этом необходимо обращать внимание на следующее:

- минимально допустимая температура профиля при переработке: 17 °С. При более низких температурах существует опасность образования трещин при сварке!
- при складировании профилей на холоде необходимо обеспечить их заблаговременное занесение в теплое помещение, с учетом того, что температура профилей изменяется 1 °С/час!

1.2 Хранение неокрашенных алюминиевых профилей

Общее правило:

При складировании профилей не допускается их изгиб или повреждение поверхностей.

При этом необходимо обращать внимание на следующее:

- рекомендуется в качестве опорных использовать более мягкие материалы, например, дерево (неокрашенное!) или полимеры.
- ни в коем случае не допустимо складировать профили на бетонном основании либо прислонять к каменной кладке, оштукатуренным или стальным поверхностям!

Общее правило:

Необходимо беречь профили от воздействия влаги.

При этом необходимо обращать внимание на следующее:

- сразу после получения необходимо распаковать профили! Внимание: для уменьшения опасности переноса влаги и образования пятен на профилях необходимо использовать рукавицы / перчатки!
- исключить прямой контакт профилей с влагой!
- в случае „холодного“ складирования профилей существует вероятность образования конденсата!
- влажные профили необходимо тщательно вытереть мягкой тряпкой!
- не допускается складирование „под открытым небом“, только в отапливаемых, сухих, незапыленных помещениях, с достаточной вентиляцией!
- обеспечить сквозную вентиляцию при складировании! При наличии промокших бумажных прокладок заменить сухими!

Переработка алюминиевых профилей должна быть завершена по возможности быстрее. При долгосрочном складировании рекомендуется провести их обработку коррозионно-защитными маслами.

1.3 Хранение стальных оцинкованных профилей

Пачки профилей после доставки необходимо проверить на наличие влаги и хранить только в сухом месте. Между пачками профилей не допускается проникновение влаги, это касается не только прямого попадания влаги, но и образования конденсата. В случае единичного образования конденсата необходимо обеспечить тщательную сушку профилей! При хранении на открытом воздухе профили накрыть тентом. В качестве подкладок используются обработанная древесина, бруски, доски или металлические профили.

1.4 Хранение термомодулей

Открытое хранение термомодулей не допускается, рекомендуются закрытые сухие помещения.

2. Резка профилей

2.1 Резка ПВХ и фиброармированных ПВХ профилей

Рекомендация при выборе пильных дисков:

для увеличения срока службы оборудования изначально выбирать диски с высококачественными твердосплавными режущими зубьями.

Пильные диски:	HM
Диаметр пильных дисков:	300-400 мм
Форма зубьев:	плоские/трапециевидные или чередующиеся косые
Распределение зубьев:	8- 12 мм
Скорость вращения:	3000-4000 мин ⁻¹
Скорость резания:	ок. 50-60 м/с

Общие правила:

- обращать внимание при каждой заготовке на соблюдение соответствующих углу реза усилий прижатия и резки!
- поверхности станка, контактирующие с профилем, должны быть абсолютно чистыми. Существует риск образования царапин от прижимов!
- обращать внимание на остроту режущих зубьев! Иначе при резании будет происходить перегрев и раплавление материала, который будет накапливаться между зубьями режущих дисков, что негативно скажется на качестве реза и, в дальнейшем, сварки!
- при резке ПВХ профилей недопустимо использование смазок! Остатки масел, жира, влаги и т.п. в крайней степени негативно сказываются на качестве сварки.

Для получения высокого качества сварного шва чистота и сухость торцев заготовок имеют решающее значение. Поэтому для уменьшения вероятности загрязнения, оседания пыли и выпадения конденсата отрезанные заготовки должны быть сварены максимально быстро, самое позднее через два дня после нарезки.

Внимание: необходимо учесть при резке величину плавления ПВХ профилей при сварке (2,5 - 3 мм на каждую сторону)!
Особенность для дверей с порогом ВТ 86 350308/356030: величина плавления при сварке коробки учитывается только для одной стороны (коробка, как правило, по низу двери соединяется профилем порога!)

Резка профилей со свариваемыми уплотнениями.

Общее правило:

Основопологающим фактором правильной сварки является точная нарезка уплотнений. Ошибки при резке могут отрицательно повлиять на качество сварки уплотнений!

При этом необходимо обращать внимание на следующее:

- Уплотнение притвора створки:
Важна фиксация уплотнения при резке! Это зависит от направления движения пильных дисков. Если при резке уплотнение прижимается диском к наплаву профиля, фиксация не нужна. Пилы, в которых подача диска снизу и при резке уплотнение „выдавливается“ пильным диском из наплава, должны оснащаться фиксаторами уплотнений. При этом уплотнение притвора будет зафиксировано и отрезано правильно.
- Универсальное уплотнение створки/поперечины створки: не требуется специальных мероприятий.
- Универсальное уплотнение коробки/импоста, коробки/створки со средним уплотнением: не требуется специальных мероприятий.
- Если при нарезке профилей в обрабатываемых центрах профиль устанавливается в цулаги, их конструктивное исполнение должно быть таким, чтобы уплотнения не повреждались и это не отражалось на результатах резки (см. также рабочие чертежи/цулаги для резки).

2.2 Резка алюминиевых профилей

Рекомендации по выбору пильных дисков:

Пильные диски:	HM
Диаметр пильных дисков:	мин. 300 мм
Форма зубьев:	плоская трапециевидная
Скорость вращения:	3000-4000 мин ⁻¹
Скорость резания:	ок. 50-60 м/с

Внимание: Пильные диски для резки алюминиевых профилей не подходят для резки других металлов. В противном случае существует опасность, что частицы металла будут попадать внутрь алюминиевых профилей на срезах.

2.3 Резка стальных профилей

Резка стальных профилей, по сравнению с резкой ПВХ- и алюминиевых, требует большего усилия реза! Соответственно уменьшается скорость реза (0,4-0,5 м/с)! При необходимости допускается использовать охлаждающие средства (например, масляную аэрозоль).

3. Фрезерование/сверление/штамповка

3.1 Фрезерование и сверление ПВХ профилей

Рекомендуется использовать стандартные HSS- или HM-сверла и фрезы. Рекомендовано количество режущих кромок - не менее 6.



При фрезеровании профилей со свариваемыми уплотнениями необходимо следить за тем, чтобы уплотнения не повреждались! Соблюдать установку угла установки фрезы!

3.2 Фрезерование и сверление алюминиевых профилей

По аналогии с п. 3.1, альтернативно отверстия водоотвода могут быть получены методом выштамповки. Полученные таким образом отверстия должны быть чистыми, без заусенцев, с соблюдением рекомендованных размеров и без повреждений других элементов профилей. Необходимо обращать внимание на чистоту выштампованных отверстий от смазки.



Особенно в морском климате с относительно высокой влажностью на алюминиевых профилях с покрытиями может проявляться так называемая пленочная коррозия. Для предотвращения этого в долгосрочной перспективе все места резов и сверлений должны быть также защищены покрытиями.

Рекомендация: предварительное анодирование и нанесение покрытия на местах резов и сверлений. Необходимо избегать возможных механических повреждений поверхностей с покрытиями!

Дополнительная информация содержится в VFF памятки AI.01 союза производителей окон и фасадов (www.window.de).

3.3 Фрезерование и сверление стальных профилей

Не допускается высокая скорость резания! Используются стандартные HSS- фрезы и сверла. При необходимости допускается использование охлаждающих средств!

4. Сварка ПВХ профилей

Сварка производится на специальных сварочных автоматических станках, при этом профили соединяются под давлением в пластичном состоянии.

Сварочные автоматические станки должны быть оснащены цулагами, соответствующими геометрии профилей.

Оптимальные параметры настройки сварочных автоматических станков определяются в ходе пробных свариваний. В качестве

рекомендации для начальной установки служат следующие параметры:

Температура сварочного зеркала:	ок. 240 ± 5 °C
Давление прижима:	ок. 6 Атм
Время нагрева профиля:	ок. 15 с
Время расплавления профиля:	ок. 30 с
Давление подачи при нагреве:	ок. 3,0-3,5 Атм
Время сваривания:	ок. 30-35 с
Давление подачи при сварке:	ок. 3,0-3,5 Атм

Для упрощения очистки поверхности сварочного зеркала и уменьшения прилипания расплавляемых материалов свариваемых заготовок на сварочное зеркало натягивается PTFE пленка (тефлон). Для защиты сварного зеркала недопустимо использовать PTFE аэрозоль, поскольку частицы аэрозоли могут быть перенесены на поверхность сварного шва и будут действовать в качестве разделителей, значительно уменьшая прочность сварного шва.

Толщина тефлоновой пленки сварочного зеркала: 0,1 - 0,3 мм.

Очень важна чистота сварочного зеркала (в том числе не должно быть следов предыдущих свариваний)! Для очистки сварочного зеркала более всего пригодны льняная ветошь, гофрированная мягкая бумага (ни в коем случае не допускается применять ветошь из синтетических материалов!).

Рекомендуемая температура сварочного зеркала относится к поверхности тефлоновой пленки нагревательного элемента.



Реальная температура сварочного зеркала может отличаться от установленной на станке (за счет натяжения тефлоновой пленки и погрешностей регулировок автоматики станка)! При этом замеры температуры должны проводиться непосредственно на поверхности сварочного зеркала, например, термометром с контактным датчиком.

Рекомендуются регулярные пробные сваривания, минимум после каждой замены тефлоновой пленки! Для производственного контроля качества в дальнейшем должны регулярно проводиться испытания прочности сварных швов. При ухудшении этого параметра производятся соответствующие изменения параметров сваривания.

Ограничение валика сварного шва (ограничитель движения прижимных пластин сварочного станка):

Метод сварки с последующей обработкой сварного шва: 2,0 мм
Метод контурной сварки REHAU: 0,2 мм.

При использовании метода контурной сварки REHAU ограничительные пластины придают такую форму выступающей расплавленной массе, что последующей обработки поверхностей не требуется (см. п. 5.: Зачистка сварных швов ПВХ профилей). В дальнейшем при сварке обращать внимание на следующее:

- сварочные цулаги устанавливаются с максимальным смещением от ограничительных пластин 0,6 мм!
- удаление защитной пленки профилей не требуется!
- поверхности сваривания заготовок не должны иметь повреждений и инородных включений, таких как пыль, жир или масла.
- сваривание должно происходить не позже 48 часов после нарезки.
- сваренные элементы должны быть постепенно охлаждены для исключения деформации углов! Не допускается ускорения охлаждения сжатым воздухом, поскольку при этом образуются внутренние напряжения, ведущие в последствие к образованию трещин! Не допускается складирования сваренных элементов непосредственно после сварки на холодный пол!
- Величина плавления заготовок при сварке составляет ок. 2,5 - 3 мм на каждую сторону. Необходимо это учитывать при резке профилей!

Причины возможных ошибок при сваривании:

- температура по показаниям прибора не соответствует температуре сварочного зеркала!
- сварочное зеркало охлаждается с одной стороны из-за сквозняков.
- параметры сваривания (температура, время и давление) не согласованы по значениям.
- выбрано слишком малое время сваривания.
- пластины, ограничивающие сварной шов, установлены слишком узко.
- свариваемые поверхности загрязнены или увлажнены.
- из-за неправильного закрепления или нарезки заготовок, свариваемые поверхности непараллельны сварочному зеркалу.
- деформация профилей прижимами сварочной машины.



Более подробную информацию можно найти в указаниях 2207-25 немецкого союза технологии сваривания (www.dvs-ev.de).

Сварка профилей с предварительно установленными свариваемыми уплотнениями:

Общее правило:

Главное преимущество - это техническая простота и внешний вид свариваемых уплотнений.

При этом необходимо обращать внимание на следующее:

- Уплотнение притвора створки:
Должны применяться цулаги с ограничителем! Установка сварочных цулаг с максимальным ограничением 0,6 мм!
Установка ограничителя: 0 мм.
- Универсальное уплотнение коробки и створки:
Не требуется дополнительных мероприятий.

5. Зачистка сварных швов ПВХ профилей

Рекомендуется использовать зачистные фрезы минимум с шестью режущими элементами. Необходимо обращать особое внимание на зачистку функциональных областей сваренных профилей.

- зачистка фурнитурного евро-паза сваренной створки должна быть произведена так, чтобы не нарушилась функциональность фурнитуры,
- зачистка пазов уплотнений должна быть произведена из условия, что соответствующее уплотнение будет установлено правильно в профиль по всему контуру.

Валик сварного шва внутреннего угла (в напаве и фальце штапика) должен удаляться в поперечном по отношению к внешней стороне профиля направлении.

Внимание: выбивание с помощью стамески недопустимо, поскольку при этом возникают надрезы, которые в последующем приводят к образованию трещин!

Рекомендуется использование правильно настроенных зачистных автоматических станков, которые за один рабочий цикл срезают валик сварного шва на лицевых поверхностях и внутренних углах.

Метод сварки с последующей обработкой сварного шва:

При этом методе производится срезка валика сварного шва на лицевых поверхностях профиля с образованием канавки по направлению биссектрисы угла сварки.

Метод контурной сварки REHAU:

При этом методе, за счет специальной формы ограничительных пластин (ограничитель ширины сварного шва 0,2 мм), не

требуется дополнительная обработка лицевых поверхностей сваренных элементов. Излишек свариваемого материала может удаляться либо вручную посредством шаблона и серповидного ножа, либо с использованием автоматического зачистного оборудования. Этот способ наиболее эффективен при использовании кашированных профилей REHAU, поскольку при этом декоративная пленка не нарушается зачистным пазом.

Зачистка свариваемых уплотнений:

Общее правило:

Главное преимущество - правильное положение уплотнения в сваренном элементе по всему контуру.

При этом необходимо обращать внимание на следующее:

- универсальное уплотнение выполняет роль уплотнения притвора:
не требуется обработки, возможно опциональное применение для улучшения внешнего вида.
- универсальное уплотнение выполняет роль уплотнения под стекло:
валик сварного шва удаляется станком, оснащенный боковым ножом без режущей фаски.



- среднее уплотнение:
валик сварного шва в области прилегания створки удаляется при помощи бокового ножа.
- уплотнение притвора створки:
валик сварного шва ПВХ профиля вместе с уголком уплотнения удаляется автоматическим зачистным оборудованием при помощи бокового ножа без режущей фаски.

6. Специальные элементы

6.1 Косоугольные элементы

Возможные углы: 90° - 45°.

При значениях угла меньше 90° необходимо фрезерование части профиля створки по фальцу для обеспечения беспрепятственного открывания створки. Возникающие при этом случайные дефекты

рекомендуется восстанавливать с помощью ремонтного состава в строгом соответствии с рекомендациями по ремонту.

6.2 Арочные элементы

Минимальный радиус гибки: около пяти высот профиля! Гибка профилей производится с использованием обычных устройств и приспособлений, при этом следует учитывать рекомендации производителей этого оборудования по применению.

При гибке недопустимо повышение температуры профиля выше 130 °С.

Во избежание повреждения размягченного профиля удалить защитную пленку до начала процесса гибки.

Деформированное универсальное протяннутое уплотнение заменяется ремонтным универсальным уплотнением.

После гибки требуется обеспечить соответствующую защиту профилей от случайных повреждений при транспортировке.

6.3 Входные двери

Во входных дверях, подверженных действию прямых солнечных лучей, использование наполнений с ПВХ покрытием не допускается.

В особенности соединения входных дверей с элементами глухого остекления должны быть тщательно герметизированы силиконом.

Тип заполнения	Двери GENEO без стали, только белые, только одностворчатые	Двери GENEO со сталью, белые / не белые, одно - двухстворчатые
Непрозрачное	X	X
Стекло	X	X
Стеклопластик	X	X
Эпоксидная смола	X	X
Алюминий	-	X
ПВХ	-	X

6.4 Глухое остекление

В глухом остеклении при весе заполнения более 60 кг для распределения нагрузки нижний поперечный профиль коробки должен армироваться независимо от возможности крепления в стеновой конструкции. Также необходимо соблюдать рекомендации по водоотводу и вентиляции.

6.5 Ремонтные уплотнения

При необходимости можно использовать ремонтные уплотнения арт. 211005, которые имеют такую же форму, как и свариваемые уплотнения.

Благодаря материалам уплотнений и их жесткому позиционированию в пазах уплотнений эти уплотнения также можно сваривать. Установку уплотнений рекомендуется делать с помощью прикаточного ролика арт. 266828. Допускается для упрощения процесса установки уплотнений использовать водные растворы обычных моющих средств (не содержащих глицерин или гликоль!).

Для замены поврежденных универсальных уплотнений или уплотнений притвора предлагается использовать на выбор EPDM-уплотнения или свариваемые из RAU-PREN.

EPDM-уплотнения устанавливаются без разрывов, стык устраивается в верхней горизонтальной части, концы склеиваются EPDM-клеем арт. 251760.

Перед установкой ремонтных уплотнений производится зачистка паза уплотнения в сваренных углах.

В соответствии с „Рекомендациями по остеклению“ могут быть использованы универсальные уплотнения.

6.6 Термомодули центрального уплотнения

В конструкциях из профилей GENEО®, соответствующих стандарту Passivhaus, стандартное центральное уплотнение в коробках и импостах должно быть заменено на термомодули для центрального уплотнения. Термомодули поставляются длиной 6 м. Перед их установкой с торца профилей поддеваются стандартные центральные уплотнения и вручную вытягиваются по всей длине профиля. При необходимости проводится зачистка остатков этих уплотнений.

Установка термомодуля для центрального уплотнения производится прикаткой, для этого можно использовать прикаточный ролик арт. 266828.

Резка и сваривание профилей с установленными термомодулями центрального уплотнения производятся совместно.

6.7 Термомодули

Установка термомодулей производится после резки профилей. Установка возможна в заготовки длиной до 2,5 м. При больших размерах заготовок установка термомодулей производится с двух сторон.

При длине термомодулей более 40 см, их фиксация в заготовках профилей происходит за счет расклинивания. Термомодули длиной менее 40 см нужно зафиксировать силиконом, при этом выход силикона на свариваемые поверхности не допускается. После установки термомодулей производится их подрезка острым ножом в одной плоскости с заготовками профилей.

Сваривание профилей с термомодулями производится без изменений, в соответствии с рекомендациями п. 4.

7. Профили при термической нагрузке

Оконные и дверные ПВХ профили изменяют свою длину при изменении температуры. При этом возникает как расширение, так и сжатие профилей.

Конструкции, в которых профили подвержены действию особенных термических нагрузок, должны быть сконструированы так, чтобы:

- деформации были минимальными
- по возможности конструкции соединений оконных блоков и узлы примыканий должны компенсировать возникающие деформации.

Критической температурной границей является температура выше 45 °С. Наиболее яркие примеры:

- штапики, установленные снаружи,
- профили, работающие в недостаточно климатизированных зимних садах.

Далее приведены примеры проблем с соответствующими их решениями:

- штапики при повышенной термической нагрузке склеиваются в местах стыка при резке „на ус“ или под заданным углом, в области монтажной ножки приклеиваются к основным профилям по длине 10 см.

Клей для белых и лакированных профилей: Cosmo PU-100.110, Weiss Chemie und Technik.

Излишки клея удалить REHAU-очистителем, арт. 252220.

При необходимости, тем не менее, конструкцию можно расстеклить.

- длина штапика при повышенной термической нагрузке не должна превышать 230 см.
- стыки, например, усиливающих профилей при конструировании зимних садов, рекомендуется сваривать. Если это невозможно, рекомендуется использовать в местах стыков коробок H-образный соединительный профиль 1, арт. 732460.

Приведенные выше примеры не являются исчерпывающими. В отдельных случаях к профилям, подверженным действию особенных термических нагрузок, следует применять решения, позволяющие закрывать возникающие при деформациях щели. Во избежание повреждений, вызванных термическим воздействием, следует учитывать, что при использовании соединительных профилей (например H-образных) необходимо

соблюдать рекомендации по обработке. Места стыков с этими профилями по всей длине герметизируются силиконом.

8. Установка штапиков

При забивке штапика, особенно большой длины, основные профили могут выгибаться. Для обеспечения функциональности окна это необходимо исправить, механически вернуть основной профиль в исходное положение.

9. Дополнительные указания по обработке цветных профилей

9.1 Хранение профилей

Внимание: повреждения поверхностей (царапины, полосы) на цветных профилях удалить значительно сложнее, чем на белых. Это необходимо учитывать при хранении/складировании, вынимании из пачек/стеллажей и в производстве!

9.2 Зачистка сварных швов ПВХ профилей

При сваривании кашированных профилей лучше использовать метод контурной сварки REHAU, поскольку при зачистке сваренных углов не происходит разрыв декоративной пленки канавкой по лицевым поверхностям.

При использовании метода сварки с последующей зачисткой ни в коем случае не допускается повреждение декоративной пленки. Образующиеся при этом канавки на лицевых поверхностях кашированных или окрашенных профилей ретушируются красящими карандашами REHAU. Красящий карандаш перед употреблением необходимо встряхнуть для того, чтобы компоненты краски перемешались внутри карандаша взбивающим шариком.

Декоративные поверхности цветных профилей не должны подвергаться шлифованию наждачной бумагой или другими абразивными средствами.

9.3 Обработка дополнительных профилей

Склеивание цветных профилей не допускается производить клеем, содержащим растворитель, например ПВХ-клей (арт. 251660), поскольку он повреждает поверхности декоративных пленок!

Для склеивания этих профилей рекомендуется использовать клеи без растворителей (например Cosmofen 515, Fa. Weiss).

- Бесшовное приклеивание: Cosmofen 515, Fa. Weiss или CA 5 VL, Fa. Fenoplast Fügetechnik GmbH.
- Приклеивание с образованием заполненного зазора: 2K-Kleber, z.B. FK-fix® F, Fa. FK-Chem GmbH & Co. KG.

Безкамерные цветные дополнительные профили со свободным вылетом более 15 мм не следует применять снаружи ввиду возможности возникновения термических деформаций. Во избежание повреждений, цветные дополнительные профили должны подвергаться механическому воздействию (например удару) только через соответствующие подкладки.

При использовании герметиков необходимо особое внимание уделять их химической совместимости с материалом профиля.

9.4 Гибка профилей

Кашированные профили должны быть выдержаны перед гибкой минимум 3 недели, в противном случае возможны отслаивания и вздутия декоративной пленки. Хранение должно осуществляться в теплых помещениях с обеспечением хорошей вентиляции.

Перед гибкой профилей нужно провести пробные нагрев и гибку на образцах, чтобы установить отсутствие вздутий и отслоений декоративной пленки. В случае отрицательного результата продлить хранение профилей.

Перед гибкой необходимо удалить защитную пленку с профилей.

9.5 Прочее

Перед свариванием цветных профилей необходимо проверить их возможные цветовые различия.

Фиброармирование в местах зачистки углов белых кашированных профилей заретушировать.

Для уменьшения деформаций цветных профилей из-за перегрева и расширения воздуха в замкнутых внешних предкамерах необходимо обеспечить дополнительную вентиляцию профилей (см. Рабочие чертежи).

Перед механическим соединением цветных профилей необходимо убрать защитную пленку.

При использовании герметиков с цветными профилями необходимо особенно следить за совместимостью компонентов.

Рекомендуемые герметики для кашированных профилей:

- Durasil AV белый (Dow Corning GmbH)
- Durasil GA белый (Dow Corning GmbH)
- Perennator Silikon Fenster (Dow Corning GmbH)
- Kleierit Suprasil N (Klebchemie M.G. Becker GmbH & Co. KG)

10. Прочие указания по обработке

10.1 Общие указания по армированию

- усилительные вкладыши (армирование) должны быть защищены от коррозии;
- в случае установки в свариваемую конструкцию (рама, створка), если заготовка армирования отрезается под углом 90°, то ее длина рассчитывается вычитанием установочного отступа ок. 1 - 1,5 см из размера по фальцу остекления с каждой из сторон заготовки ПВХ профиля);
- закрепление профилей армирования к белым ПВХ профилям производится с шагом ок. 50 см, к цветным - ок. 25 см, с применением шурупов или заклепок; первый крепежный элемент устанавливается на расстоянии ок. 5 см от края армирования;
- при автоматическом закреплении армирования в ПВХ профилях перекосы армирования и коробление ПВХ профилей недопустимы; рекомендуется использование специальных цулаг;
- фрезерование отверстий и пазов для установки приборов запирающего механизма должно производиться в соответствии с рекомендациями, предусмотренными технологией обработки.

10.2 Компактные плиты ПВХ

Компактные плиты ПВХ из-за повышенной теплоемкости под действием температур очень сильно изменяют размеры. Поэтому недопустима их жесткая фиксация, а ширина полосок из этого материала не должна превышать 10 см. По этой причине компактные плиты ПВХ не могут быть использованы в качестве наполнений.

10.3 Интегральные плиты из вспененного ПВХ

Жесткая фиксация интегральных плит из вспененного ПВХ не допускается. Плиты должны иметь возможность свободно деформироваться. По этой причине данный материал может быть использован только в качестве наполнений фасадов, но не в оконных и дверных блоках. Если плиты устанавливаются вместе с утеплителем, должна быть обеспечена вентиляционная прослойка толщиной от 4 см. При использовании в качестве наполнений, интегральные плиты не допускаются окрашивать.

10.4 Обработка облицовочных алюминиевых профилей GUTMANN-DECCO GENEO

- Облицовочные профили поставяет фирма GUTMANN. Поэтому при обработке и монтаже облицовочных профилей следует руководствоваться технической информацией фирмы GUTMANN.

- Для монтажа облицовочных профилей применяется клей COSMOFEN PLUS HV и чистящее средство COSMOFEN 10 фирмы Weiss Chemie.
- Чистящее средство COSMOFEN 10 обладает растворяющими свойствами. Поэтому, во избежание изменения цвета чистящее средство не рекомендуется наносить на видимые поверхности оконных профилей!



Более подробную информацию и инструкции по обработке можно найти на www.GUTMANN.de.

10.5 Обработка профилей с ядром из вторичных материалов

Обработка профилей, при производстве которых использованы вторичные материалы, специальных указаний по их утилизации не имеет. Эти профили обладают теми же техническими свойствами, что и профили из первичного материала. Благодаря верхнему слою из белого первичного ПВХ, ядро профилей не видно в смонтированной конструкции.

11. Окраска мелких деталей

11.1 Область применения краски (красящих карандашей)

- краска подходит для окрашивания RAU-PVC 1302, 1406 и RAU-ASA и не подходит для RAU-PREN;
- краска может быть использована для мелкого ремонта поврежденных поверхностей декоративной пленки цветных профилей;
- допускается применение краски для окрашивания торцевых колпачков и колпачков водоотводящих отверстий;
- допускается применение краски как на внутренних, так и на внешних поверхностях.

11.2 Свойства продукта

- краска на акриловой основе.
- быстросохнущая.
- условно подходит для окрашивания жесткого и мягкого ПВХ. При несовместимости компонентов может возникать выцветание и/или отслоение.
- хорошая цветопередача и погодостойчивость.
- краска легко удаляется содержащими растворители очистителями, если не была покрыта защитным лаком 2-К. В этом случае может произойти обесцвечивание краски на уплотнениях или других частях.
- срок хранения: 2 года в закрытой оригинальной упаковке.

11.3 Рекомендации по применению

- окрашиваемые поверхности должны быть очищены от пыли и обезжирены;
- перед употреблением необходимо тщательно встряхнуть красящий карандаш. При этом активируется находящийся в емкости красителем внутри каждого карандаша взбалтывающий шарик;
- оптимальная температура нанесения 15 - 20 °С;
- стойкость к пыли 1 - 2 мин;
- стойкость к прикосновению 2 - 5 мин;
- готовность к дальнейшему использованию ок. 25 мин.

11.4 Техника безопасности

- легковоспламеняющаяся.
- вызывает раздражение.
- хранить вдали от источников огня, не курить вблизи.
- не вдыхать пары. Использовать только в хорошо проветриваемых помещениях.
- не давать детям.

11.5 Рекомендации по утилизации

Требуемую информацию Вы можете найти в листе безопасности или запросить в учреждении по надзору за утилизацией отходов.

12. Использование клеев для ПВХ арт. 251660 и 251670

12.1 Область применения

Клеи для ПВХ профилей арт. 251660 (белый) и 251670 (прозрачный) используются для быстрого склеивания элементов окон из белого ПВХ. Например, для приклеивания таких дополнительных профилей как слезники, нащельники, направляющие жалюзи. Клеи не предназначены для приклеивания элементов, воспринимающих статические нагрузки. Клеи для ПВХ профилей REHAU обладают достаточной температуростойчивостью и стойкостью к действию ультрафиолета.

12.2 Рекомендации по применению

Перед использованием клеев необходимо удалить загрязнения, обезжирить склеиваемые поверхности ПВХ-очистителем 252220, вытереть насухо склеиваемые поверхности.

Для приклеивания ПВХ профилей, ПВХ-клей наносится на одну из склеиваемых поверхностей путем выдавливания из тубы. Поверхности с нанесенным на них клеем соединяются в течение максимум 60 сек. (время зависит от температуры и влажности воздуха) и фиксируются до набора требуемой прочности клеевого

соединения (от 2 до 4 мин). Через 16 часов клеевое соединение готово к эксплуатации. Остаточное отверждение клея может продолжаться в течение 8 недель.

В дальнейшем обращать внимание на следующее:

- толщина слоя диффузионных клеев должна быть не более 0,1 мм. Для более толстых слоев можно использовать клей Cosmo SL-660.150 или его аналог.
- количество наносимого клея зависит от толщины материала. Излишки клея могут повредить поверхность профиля.
- клеи для ПВХ профилей арт. 261660/261670 не предназначены для склеивания кашированных профилей. Для этого могут использоваться клеи без растворителей (например, 2К-клей).
- исключить контакт излишков клея и кашированных профилей.
- клеи для ПВХ профилей арт. 261660/261670 не предназначены для склеивания деталей из материалов PS, ABS или SAN.
- количество наносимого клея при ширине склеиваемой поверхности до 20 мм: ок. 8 г / м. п.
- для склеивания по всей поверхности, во избежание коробления, рекомендуется использовать компакт-плиты ПВХ толщиной не менее 3 мм.

12.3 Указания по хранению клеев для ПВХ арт. 251660 и 251670

Допустимый температурный диапазон хранения клеев от +15 °С до +25 °С, действие прямых солнечных лучей не допускается. Возможный срок хранения клея в закрытой тубе составляет не более 6 недель. При длительном хранении клеев их вязкость увеличивается.

12.4 Техника безопасности при использовании клеев для ПВХ арт. 251660 и 251670



- легкая воспламеняемость.
- вызывают раздражение.
- хранить вдали от источников огня, не курить вблизи.
- не вдыхать пары. Использовать только в хорошо проветриваемых помещениях.
- не давать детям.
- очиститель должен использоваться только специалистами. Передача заказчиком окон запрещена.
- клеи для ПВХ профилей арт. 251660 и 251670 обязательно должны иметь маркировку химически опасных веществ.

- дополнительная информация содержится также в инструкции 91/155/EWG.

12.5 Техника безопасности при использовании очистителя ПВХ профилей арт. 252220



- легкая воспламеняемость.
- вызывает раздражение.
- хранить вдали от источников огня, не курить вблизи.
- не вдыхать пары. Использовать только в хорошо проветриваемых помещениях.
- не давать детям.
- очиститель для ПВХ профилей арт. 252220 обязательно должен иметь маркировку химически опасных веществ
- дополнительная информация содержится также в инструкции 91/155/EWG.

13. Использование EPDM-клея арт. 251760

13.1 Область применения

EPDM-клей арт. 251760 используется для быстрого склеивания EPDM уплотнений и деталей или с оконными элементами из ПВХ. Совместно с праймером COSMOPLAST 588 (производство фирмы Weiss Chemie + Technik GmbH & CO.KG) этот клей может быть использован для склеивания силиконовых и TPE-уплотнений. Склеивание PREN-уплотнений REHAU без праймера возможно. Для этого используется EPDM-клей арт. 251760, характеризующийся особенно короткими сроками схватывания, температуро- и погодоустойчивостью.

13.2 Рекомендации по применению

Очистка склеиваемых поверхностей производится очистителем для ПВХ профилей арт. 252220. EPDM-клей арт. 251760 наносится на одну из склеиваемых поверхностей, предварительно очищенную, обезжиренную и вытертую насухо. Склеиваемые поверхности соединяются и удерживаются в течение времени реакции клея (ок. 4 сек.). EPDM-клей твердеет при увеличении влажности и температуры. Из-за низкой вязкости EPDM-клея толщина клеевого слоя должна быть не более 0,1 мм.

13.3 Указания по хранению

При температуре хранения EPDM-клея от +15 °C до +25 °C, без воздействия прямых солнечных лучей, срок хранения в закрытых тюбиках составляет не более 6 месяцев, при

температуре ок. +6 °C (в холодильнике) - ок. 12 месяцев.

13.4 Маркировка

EPDM-клей арт. 251670 обязательно должен иметь маркировку химически опасных веществ.

Дополнительная информация содержится также в инструкции 91/155/EWG.

14. Технология „REHAU-вклеивание остекления в створку“

14.1 Возможности применения

Технология „REHAU-вклеивание остекления в створку“ позволяет повысить стабильность оконных элементов и значительно расширить установленные ранее ограничения, касающиеся размеров и конструкции створок. В результате склеивания с профилем створки остекление принимает на себя дополнительные несущие функции.



Технология „REHAU-вклеивание остекления в створку“ не применима в створках со стеклоделаящими горбыльками / импостами!

14.2 Подтверждение соответствия системы

Приведенные в данной технической информации область применения технологии и ограничение размеров элементов были подтверждены как внутренними испытаниями, так и испытаниями, проведенными Институтом оконной техники в г. Розенхайм. Испытания проводились согласно RAL-GZ 716/1, раздел III.

14.3 Последовательность выполнения работ

„REHAU-вклеивание остекления в створку“ производится в нижеизложенной последовательности:

- подготовка склеиваемых поверхностей кромки остекления и наплава створки
- порционное нанесение клея
- установка остекления
- расклинивание остекления, установка штапиков



Во время проведения работ температура в рабочей зоне и температура склеиваемых поверхностей должны находиться в диапазоне от + 5°C до + 35°C!

Требуемые материалы и инструменты для реализации технологии „REHAU-вклеивание остекления в створку“ перечислены в соответствующем разделе технической документации.

14.4 Хранение материалов

Хранение химикатов должно происходить при температуре от + 5°C до +25°C. Упаковку необходимо закрывать сразу по окончании применения. После вскрытия упаковки ее содержимое должно быть использовано в течение 28 дней (активатор / праймер). Обратите внимание на срок годности клея (4 недели с момента поставки!).

14.5 Указания по остеклению / размеры заполнений

Технология „REHAU-вклеивание остекления в створку“ предполагает использование всех стандартных типов остекления.



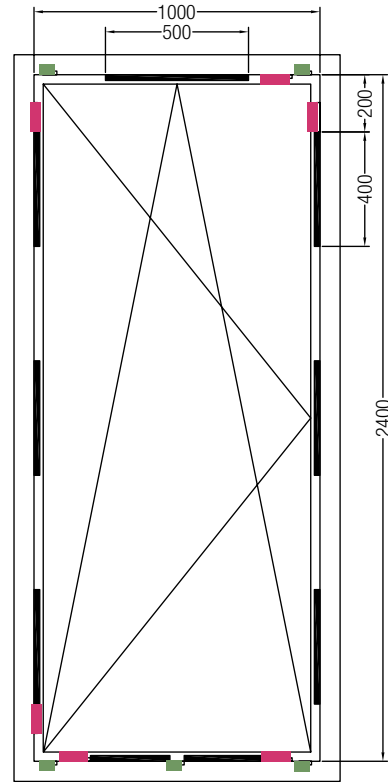
Использование остекления с функциональным покрытием на наружном стекле может привести к ограничениям при нанесении клеевого состава. Подобные типы стекол не могут быть использованы без проведения предварительных испытаний и получения разрешения со стороны REHAU. Стеклопакеты с выполненным из силикона контуром вторичной герметизации вклеиванию не подлежат!

14.6 Схема порционного вклеивания

Длина клеевого шва на сторону:

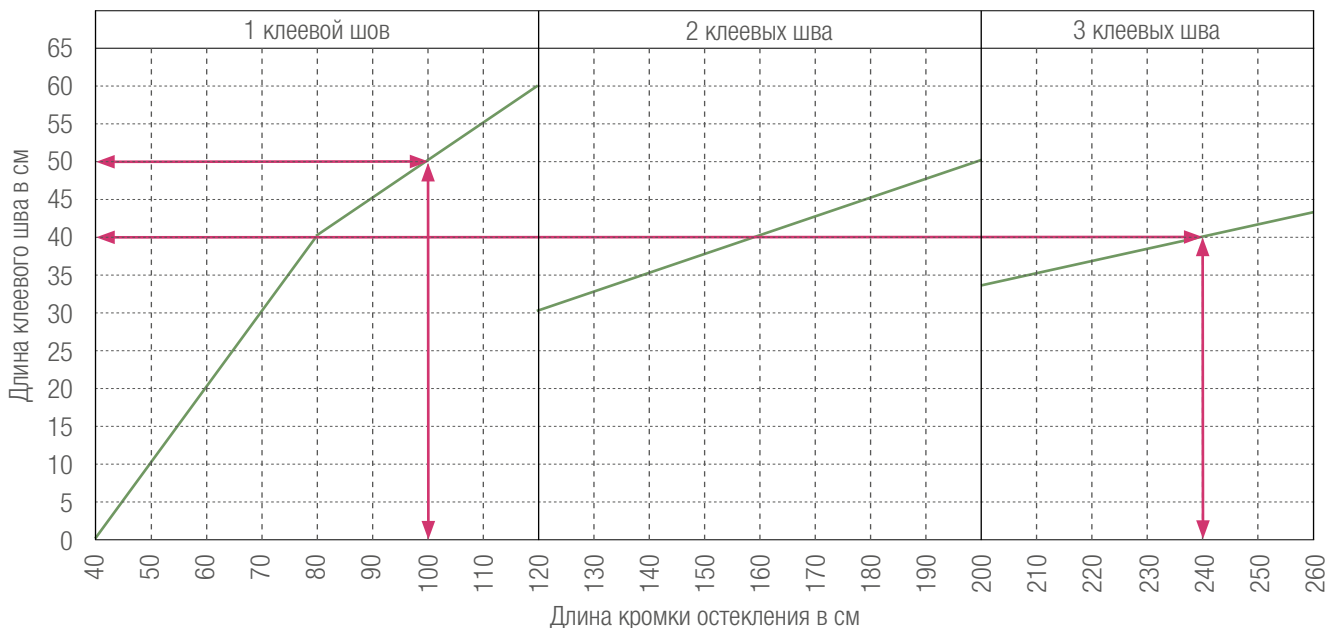
мин. 0,5 x длина кромки остекления.

Порционное нанесение клея производится согласно представленной схеме. Количество и длина клеевых швов

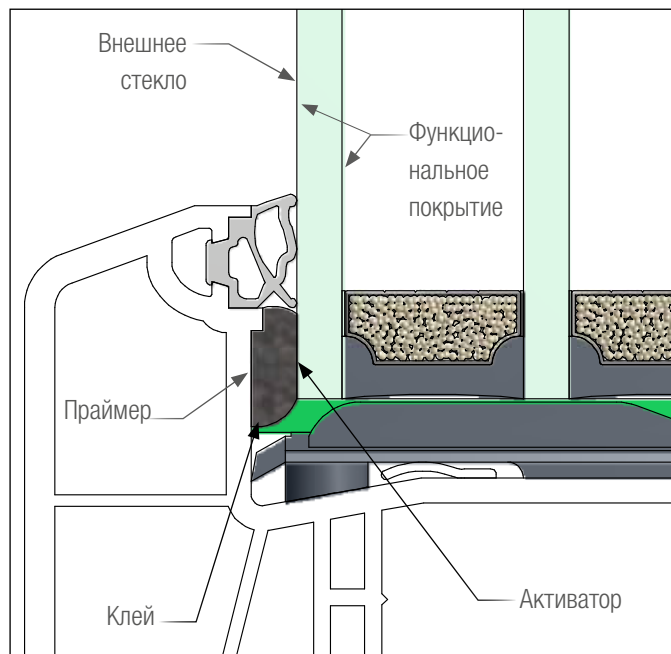


- Клеевые швы
- Выравнивание давления пара
- Подкладки

Число клеевых швов



определяется по диаграмме.



Конструкция вклеивания остекления в створку

Пример:

Высота стеклопакета створки 2400 мм. По диаграмме требуется 3 клеевых шва длиной по 400 мм.

Ширина стеклопакета 1000 мм. По диаграмме требуется 1 клеевой шов длиной 500 мм.

Общие правила:

- выдержать отступ ок. 200 мм от угла фальца остекления створки до начала клеевого шва, т.е. не наносить клеевой состав в области угловых соединений!
- обязательно нанести клеевой состав в области установки ручки прибора запирания!
- клеящий состав не наносить в области установки подкладок остекления!
- отверстия для выравнивания давления пара не заклеивать!

При вклеивании остекления также следует руководствоваться указаниями по остеклению REHAU, указаниями производителей стеклоизделий (стеклопакетов) и общими техническими правилами установки остекления.

Определение необходимой толщины стекла производить в соответствии с действующими техническими правилами, по утвержденным методикам, принимая во внимание тип опирания стеклянной пластины!

14.7 Рабочие операции

14.7.1 Очистка склеиваемых поверхностей

Убедитесь, что склеиваемые поверхности ПВХ-профиля и стекла чистые, непыльные, незамазанные и сухие. Для гарантированного выполнения этого условия произвести очистку склеиваемых поверхностей очистителем, арт. 223420 (время высыхания: минимум 10 минут!).

14.7.2 Техника безопасности при работе с очистителем арт. 223420



- слабая воспламеняемость.
- бережное хранение.
- хранить вдали от источников огня, не курить вблизи.
- не вдыхать пары. Использовать только в хорошо проветриваемых помещениях.
- не давать детям.
- очиститель арт. 223420 обязательно должен иметь маркировку химически опасных веществ
- дополнительная информация содержится также в инструкции 91/155/EWG.

14.7.3 Активация остекления

Активатор, арт. 223390, поставляется во флаконах с оранжевой крышкой. Наносится по периметру остекления с наружной стороны в области склеивания тонким слоем шириной ≥ 10 мм.

Активатор наносится:

- тонким слоем, при помощи не оставляющего ворса бумажного аппликатора, с последующим немедленным вытиранием насухо нанесенного активатора, или
- при помощи дозатора арт. 227010 с насадкой арт. 227000 и последующим немедленным вытиранием насухо нанесенного активатора.

Внимание: дозатор наполнять с учетом дневного расхода материала; насадку менять каждый день! Загрязнённую насадку не использовать!

Рекомендация: во избежание порезов о кромки стеклопакета в процессе удаления активатора рекомендуем использовать сухую, мин. 2-х слойную не ароматизированную туалетную бумагу (не из вторсырья)

Время высыхания активатора при температуре ≥ 18 °C:

- минимум 1 минута (сухой на ощупь),
- максимум 2 часа.

При температуре < 18 °C:

- минимум 10 минут (сухой на ощупь),

- максимум 2 часа.

Сокращение времени высыхания, например, путём подачи тёплого воздуха, недопустимо!

Во избежание помутнения стекла не допускайте попадания активатора на видимую область остекления! Если, несмотря на все предосторожности, это случилось, следует сразу же удалить активатор очистителем арт. 223420.

14.7.4 Техника безопасности при работе с активатором арт. 223390



- слабая воспламеняемость.
- бережное хранение.
- хранить вдали от источников огня, не курить вблизи.
- не вдыхать пары. Использовать только в хорошо проветриваемых помещениях.
- не давать детям.
- активатор арт. 223390 обязательно должен иметь маркировку химически опасных веществ
- дополнительная информация содержится также в инструкции 91/155/EWG.

14.7.5 Обработка праймером наплава створки

Праймер, арт. 223400, поставляется во флаконах с зеленой крышкой. Для повышения удобства визуального контроля праймер содержит черный пигмент. Для лучшего перемешивания праймера перед его применением флакон необходимо встряхнуть (в течение минимум одной минуты, при этом шарик для перемешивания внутри флакона при встряхивании должен быть слышим). Не допускается разбавлять праймер. Флакон сразу после использования должен быть закрыт. Праймер наносится равномерным тонким слоем в области наплава створки с помощью аппликатора, арт. 223470, ширина нанесения ≥ 10 мм. Время высыхания праймера при температуре ≥ 18 °C:

- минимум 1 минута (сухой на ощупь),
- максимум 2 часа.

При температуре < 18 °C:

- минимум 10 минут (сухой на ощупь),
- максимум 2 часа.

Сокращение времени высыхания, например, путём подачи тёплого воздуха, недопустимо!

Праймер наносится в один слой. Многослойное нанесение на еще не засохший или уже засохший слой не допустимо. Аппликатор может быть использован только один раз, не допускается

его хранение в растворителе и последующее использование!

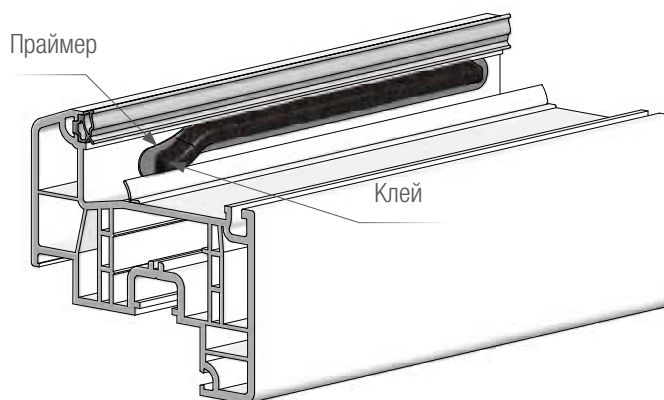
Слишком жидкий или высохший праймер использовать не допускается. Не допускается загрязнение поверхностей с нанесенным праймером.

14.7.6 Нанесение клея

Ёмкость (канистра, бочка или туба) перед началом применения должна быть выдержана в помещении (при температуре ок. 20°C) в течение 24 часов.

Клей в тубах:

Перед применением клея его необходимо в течение мин. 45 минут довести до рабочей температуры в нагревателе, арт. 223430, либо в сушильной печи при 80°C. Превышение числа (макс. 2 раза) и длительности (макс. 8 часов) разогрева не допускается. Разогрев на водяной бане и в микроволновой печи не допускается. Клей наносить сразу после разогрева. Клей наносится при помощи пистолета с применением адаптера для тубы, арт. 223450, и стандартной насадки, арт. 223460.



Клеевой слой следует наносить на наплав створки по высыхании праймера, соблюдая форму валика треугольного сечения с основанием 8 мм. Высота валика зависит от применяемого уплотнения для стекла. При нанесении клея стандартную насадку необходимо обрезать согласно следующего изображения и таблицы.

Подача избыточного количества клея в начальный момент нанесения может в дальнейшем привести к загрязнению уплотнений, поэтому нанесение клеевого валика нужно начинать в области фальца остекления. После установки стекла клеевой валик приобретает правильную прямоугольную форму.

14.7.7 Техника безопасности при использовании клея Sika Tack - Ultrafast и Sikaflex - 250 PC



- воспламеняется, беречь от открытого пламени;
- не допускать попадания в глаза, органы дыхания, на кожу;
- токсичен;
- при работе не допускается курить, есть или пить;
- после окончания работы обязательно вымыть руки;
- не вдыхать пары. Работать только в хорошо проветриваемых помещениях;
- беречь от детей;
- должна быть соответствующая маркировка групп токсичности и горючести;
- дополнительная информация о возможных факторах опасности для жизни и здоровья содержится в листке безопасности 91/155/EWG.

14.7.8 Установка остекления в створку

Установка остекления производится в соответствии с требованиями раздела „Указания по остеклению“.

Установка остекления на клей должна производиться в течение 7,5 минут (температура: < 23°C, относительная влажность воздуха: 50%). При температуре > 23°C время установки остекления сокращается до 5 минут (до начала отверждения клея).

В заключении произвести выравнивание и расклинивание остекления. После укладки на клеевую подушку остекление не вынимать.

Активированную кромку остекления беречь от загрязнений. Использовать чистые перчатки. Расклинивание створки невозможно с момента начала схватывания клея. Для установки остекления и проверки функционирования (открывание и закрывание) створки необходимо установить створку в раму. Для проведения проверки и регулировок рекомендуется использовать стенд остекления и контроля.

Для создания равномерного прижима остекления к клею, по завершении выравнивания и расклинивания, установить штапики. После расклинивания и установки штапиков изделие готово к транспортировке и монтажу.

При хранении и транспортировке, до момента полного отверждения клея, изделия необходимо базировать на плоском

ровном основании! Это требование также распространяется и на складирование створок, снятых в процессе монтажа оконного блока.

Время полного отверждения клея зависит от температуры и влажности окружающего воздуха. При температуре 23°C и относительной влажности 50% для полного отверждения требуется ок. 24 часов. При температурах ниже 0°C отверждение клеевого слоя не происходит.

14.8 Замена остекления

При необходимости замены остекления (к примеру, в случае повреждения стеклопакета) следует удалить клеевой шов. Удаление клеевого шва можно производить, зафиксировав створку в вертикальном либо в горизонтальном положении. После извлечения штапиков клеевой шов становится видимым с внутренней стороны (промаркируйте эту область на дефектном стеклопакете!). Удаление клеевого шва производится с наружной стороны при помощи ручного электрорезака, например: SuperCut, Bestellnr. 723632
C. u. E. FEIN GmbH & Co.
www.fein.de



Рекомендация:

- Используйте плоскость стекла в качестве направляющей для резака.
- Установите низкие обороты, во избежание перегрева ножа при резании.
- Для удаления клея угол резания ок. 45°.
- Клей срезают не сразу (на всю глубину за один проход), а за несколько приёмов (используя резака с ограничителем глубины резания).

Необходимо учитывать рекомендации производителя электрорезака.

В процессе резания уплотнение для стекла повреждается и подлежит последующей замене на универсальное EPDM уплотнение арт. 1232901 (черное) или арт. 1232911 (серое).

После удаления остекления возможно новое клеивание.

При этом различают:

- Клеивание без нанесения праймера на наплав створки: при удалении старого клея (производится при помощи шабера), оставить на наплаве слой толщиной ок. 1 мм. удалить частицы клея (результаты очистки шабером), очистить и реактивировать старый клеевой слой с помощью активатора, арт. 223390, далее - воздушная сушка, нанесение нового клея непосредственно на слой старого, клеивание нового остекления в соответствии с требованиями п.14.7.
- Клеивание с использованием праймера: производится, если повреждения старого клеевого слоя настолько велики, что просматривается поверхность профиля. Необходимо полностью удалить старый клеевой слой, нанести праймер непосредственно на ПВХ, клеить новое остекление в соответствии с требованиями п 14.7.

Наши практические устные и письменные технические консультации основываются на опыте и проводятся с полным знанием дела, но, тем не менее, не являются обязательными к выполнению указаниями. Находящиеся вне нашего влияния различные условия производства и эксплуатации исключают какие-либо претензии по нашим рекомендациям. Рекомендуется проверить, насколько пригоден для предусмотренного Вами использования продукт REHAU. Применение и использование, а также переработка продукта происходят вне нашего контроля и поэтому всецело попадают под Вашу ответственность. В случае возникновения вопроса об ответственности возмещение ущерба распространяется только на стоимость поставленного нами и использованного Вами товара. Наши гарантии распространяются на стабильное качество нашего продукта, выпускаемого согласно нашей спецификации и в соответствии с нашими общими условиями поставки и оплаты. Авторские права на документ защищены. Права, особенно на перевод, перепечатку, снятие копий, радиопередачи, воспроизведение на фотомеханических или других подобных средствах, а также сохранение на носителях данных, защищены.